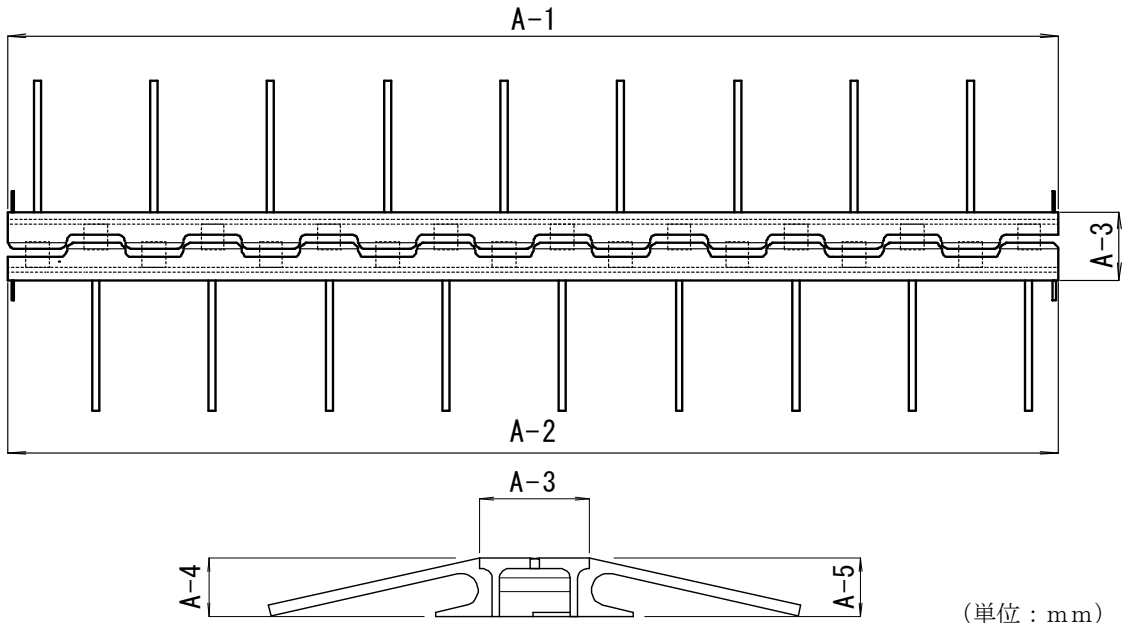


製品規格表

舗装内ジョイント AIJ-20

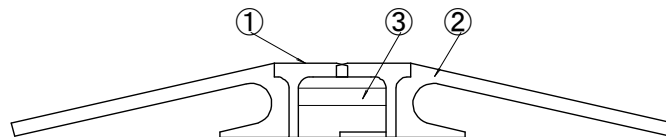


1. 形状寸法規格



項目	目	位置	規格値
長さ	さ	A-1	1800 +3
		A-2	-0
幅		A-3	設計値 ±2
高さ	さ	A-4	65 ±2
		A-5	
長さ方向のそり			± 1.5mm 以内

2. 鋼材およびシーリング材の品質



部材名	記号	材料名	品質
主部材	①	H-200×200×8×12	SS400
リブプレート	②	12mm厚 鋼板	SS400
弾性シーリング材	③	ポリブタジエン系シーリング材	