

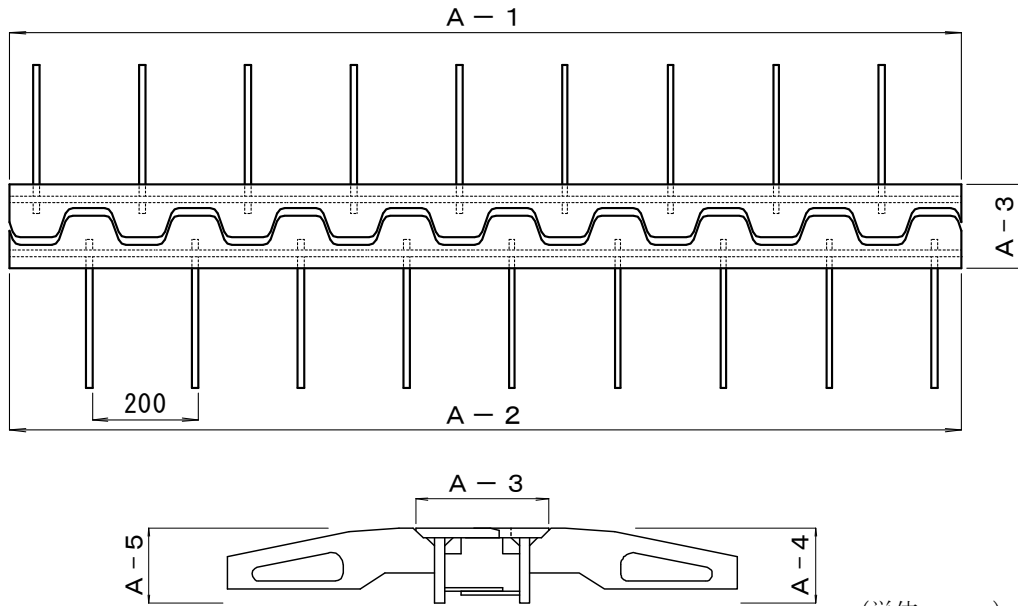
製品規格表

年 月 日

スマートジョイント SMJ-50



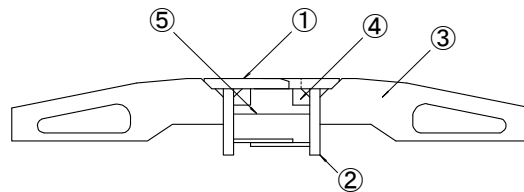
1. 形状寸法規格



(単位：mm)

項	目	位置	規格値
長さ	2000mm 以下の場合	A-1 A-2	設計値 +3 -0
	2000mmより長い場合	A-1 A-2	設計値 +5 -0
幅		A-3	設計値 ±2
高さ		A-4 A-5	92 ±2
	長さ方向のそり		± 1.5mm 以内

2. 鋼材およびシーリング材の品質



部材名	記号	材料名	品質	証明書
フェイスプレート	①	12mm厚 鋼板	SM400	ミルシート添付
ウェブプレート	②	12mm厚 鋼板	SM400	ミルシート添付
誘導板	③	12mm厚 鋼板	SM400	ミルシート添付
補強リブ	④	12mm厚 鋼板	SM400	ミルシート添付
弾性シーリング材	⑤	ポリブタジエン系シーリング材		試験成績表添付