

SHO-BOND

耐震対策工法

橋梁下部構造 耐震対策に有効な
高性能ダンパー

BM-S

橋梁用 ビンガムダンパー®



■補修工学®——構造物の総合メンテナンス企業

ショーボンド建設株式会社

BM-Sとは

1. 用途 / 橋全体系を考慮した耐震補強

既設橋の耐震対策では、耐力が不足する橋脚等の部材補強を行う工法が主流でした。

この方法では、仮締切が必要な河川内橋脚等のケースで大幅なコストアップになります。

高性能ダンパー / BM-Sを用いることで、特定の橋脚に集中している地震時慣性力を他の橋脚・橋台に分散させ、橋脚の補強レベルを低減させることが可能となります。

① 慣性力分散工法

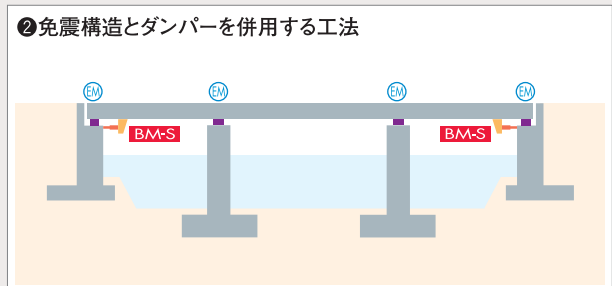
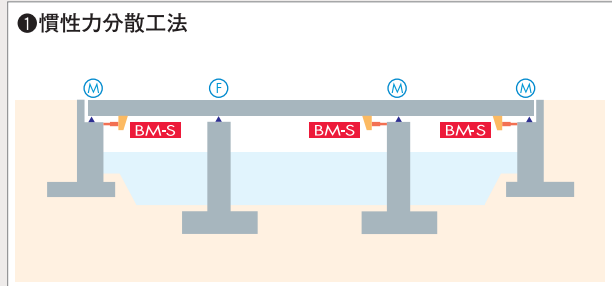
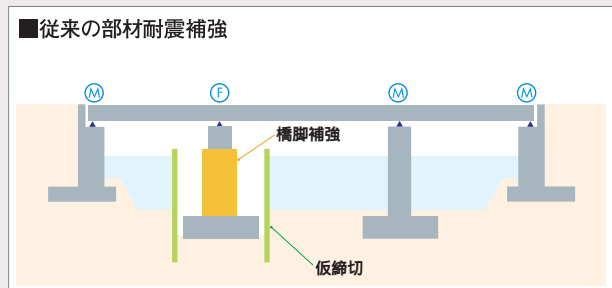
固定・可動支持構造の可動橋脚にBM-Sを適用することで、地震力を可動橋脚にも分散し、固定橋脚の負荷を軽減します。

BM-Sは可動橋脚の耐力にあわせた抵抗力特性を自由に選定することができます。

② 免震構造とダンパーを併用する工法

既設橋の支持構造を免震構造に変更して慣性力を分散させ、さらにBM-Sを設置し、高い減衰性能を期待することが可能です。

免震構造を採用すると上部構造の変位が大きくなるため遊間の照査が必要になりますが、BM-Sは変位の抑制にも効果的です。



2. 特徴

地震波の繰り返しに対して高い減衰性能を維持し、耐久性に優れています。

振幅量の大小にかかわらず安定した抵抗力特性を発揮しますので、小さな振動から大地震まで優れた振動減衰効果が得られます。

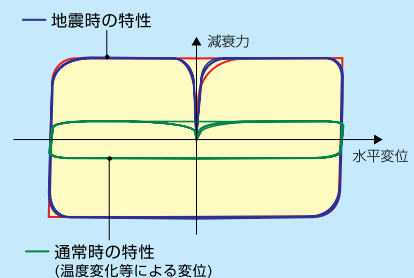
温度変化などのゆっくりした変位に対しては、抵抗力が地震時の抵抗力に比べ約1/5以下まで低減します。

温度依存性が極めて小さいため、過酷な環境下でも安定した性能を発揮します。

特殊充填材は経年劣化を起こさず、メンテナンスの必要がありません。

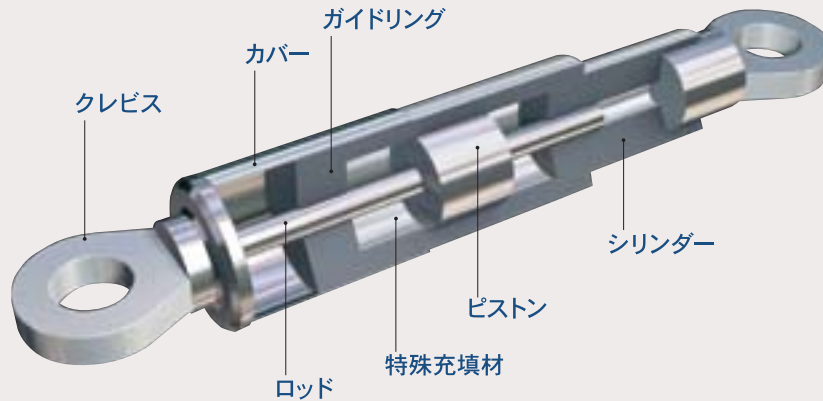
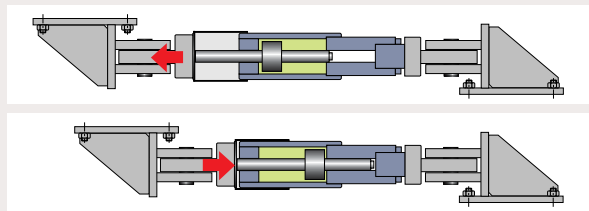
落橋防止構造を兼用できるケースもあります。

【基本特性】 緩速変形時の特性

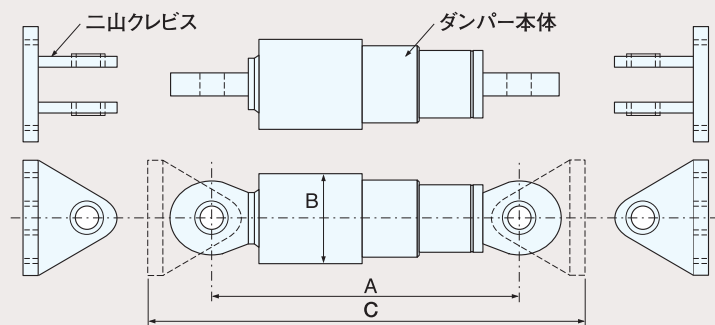


3. 構造と減衰機構

BM-Sは特殊充填材の流動抵抗を利用した高減衰ダンパーです。BM-Sはシリンダー内にある特殊充填材とピストン・ロッドとで構成され、地震による橋梁の揺れを、特殊充填材が充填されたシリンダーとピストンとの相対運動に置換えます。その際に生じる抵抗力により、振動エネルギーを吸収します。



4. 製品種類



(単位:mm)

設計水平力		100kN Type				200kN Type				300kN Type			
ストローク		± 250	± 200	± 150	± 100	± 250	± 200	± 150	± 100	± 250	± 200	± 150	± 100
A (ピン間距離)		1785	1535	1285	1035	1880	1630	1380	1130	1920	1670	1420	1170
B (胴径)		149	149	149	149	174	174	174	174	194	194	194	194
C (全長)		2010	1760	1510	1260	2140	1890	1640	1390	2220	1970	1720	1470
重量 (kg)	セット*	188.1	170.1	152.1	134.2	274.9	251.1	227.6	204.0	366.0	337.4	308.8	280.2
	ダンパー本体	142.4	124.4	106.4	88.5	203.4	179.6	156.1	132.5	256.5	227.9	199.3	170.7
	二山クレビス2個	45.7	45.7	45.7	45.7	71.5	71.5	71.5	71.5	109.5	109.5	109.5	109.5
設計水平力		400kN Type				500kN Type				* 設計水平力 750kN/1000kN/1500kN/ 2000kNの各タイプモライン アップしています。			
ストローク		± 250	± 200	± 150	± 100	± 250	± 200	± 150	± 100				
A (ピン間距離)		2000	1750	1500	1250	2050	1800	1550	1300				
B (胴径)		214	214	214	214	234	234	234	234				
C (全長)		2320	2070	1820	1570	2400	2150	1900	1650				
重量 (kg)	セット*	461.2	426.6	391.9	357.1	583.5	542.6	501.3	460.9				
	ダンパー本体	334.9	300.3	265.6	230.8	407.7	366.8	325.5	285.1				
	二山クレビス2個	126.3	126.3	126.3	126.3	175.8	175.8	175.8	175.8				

* セット重量(kg)=ダンパー本体重量(kg)+二山クレビス2個重量(kg) * 現地搬入は、ダンパー本体と二山クレビスを組み立てた状態とします。
* 二山クレビスを取り付けるための六角ボルト・ナット・ワッシャーは、セットに含まれません。

橋梁用ビンガムダンパーBM-S

Bingham Material Damper-s

5. 高耐久仕様

塩害地区等の腐食環境が厳しい箇所への対応としてPWC(プラズマイヤーコーティング)仕様を取り揃えています。PWCとは高温・高速のプラズマにより、AL-5%Mg合金を金属表面に溶射する技術です。金属面に犠牲金属の皮膜をつくり、長期間にわたる腐食から製品を守ります。

海岸部における推定耐用年数として100年以上との試験結果となります。(複合サイクル試験)

PWC:九州電力(株) 西日本プラント工業(株) オイレス工業(株)の共同出願商標です。



その他の耐震対策工法の例

緩衝チェーン

地震時の衝撃緩和に優れた落橋防止装置



せん断ストッパー

ひとつの装置で2方向の変位に対応した変位制限装置



製造元

OILES オイレス工業株式会社

〒108-0075 東京都港区港南一丁目6番34号 東京日産港ビル
<http://www.oiles.co.jp> TEL.03-5781-0311

販売元

ショーボンド建設株式会社

〒103-0015 東京都中央区日本橋箱崎町7-8 TEL.03(6861)8101(代表)
<http://www.sho-bond.co.jp>

★品質改良のため、製品規格の一部を変更する場合がありますので、ご了承ください。

取扱い営業所

C-8

2014年9月版