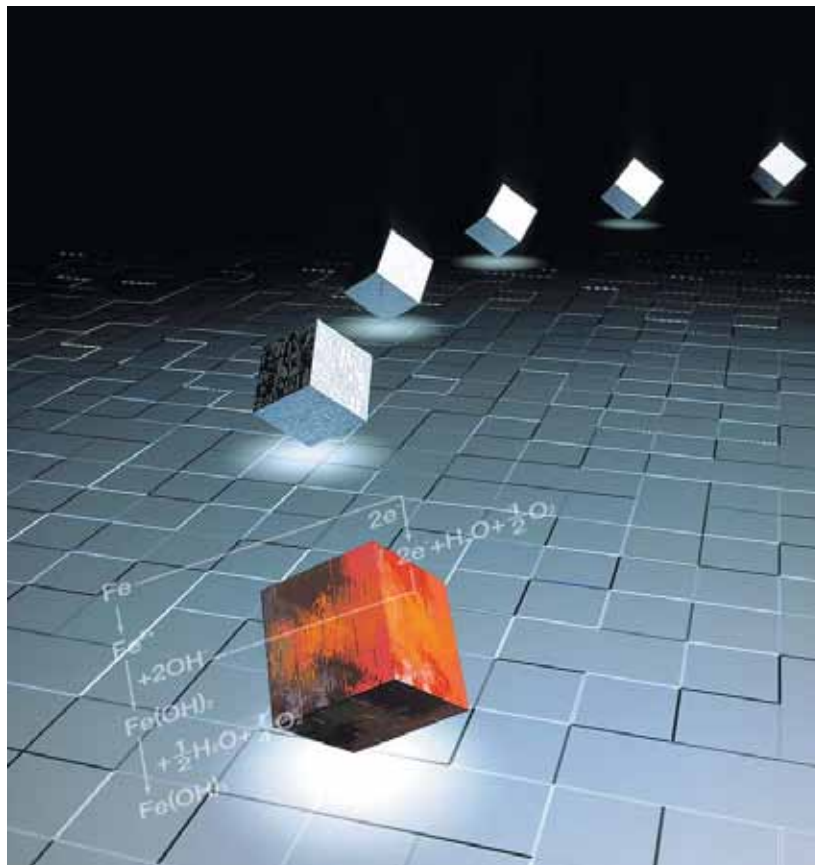


# SHO-BOND

CORPORATION

## *e-Line*•V

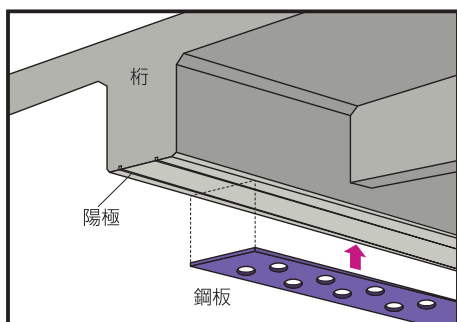
SHO-BOND Cathodically Protection Life Extension System.



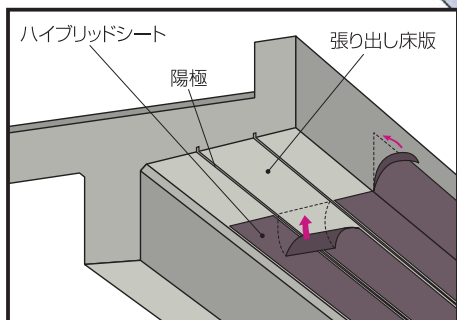
# SHO-BOND e-Line・V システム

## e-Line・V システムの特長は

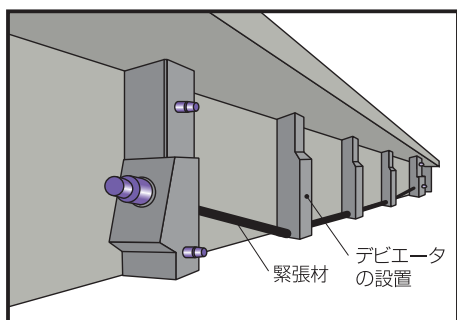
- ①線状陽極材を用いた、電気防食工法です。
- ②施工方法の工夫により大幅なコスト低減を可能にしました。
- ③絶縁カバー e-Iシートを用いて適正な電流をバランス良く供することができます。
- ④赤外線による陽極ショート検査ができます。
- ⑤はく落対策(ハイブリッドシート工法など)との併用が可能です。
- ⑥繊維シートや鋼材を用いた補強工法との併用が可能です。
- ⑦既設コンクリートの施工後確認ができます。



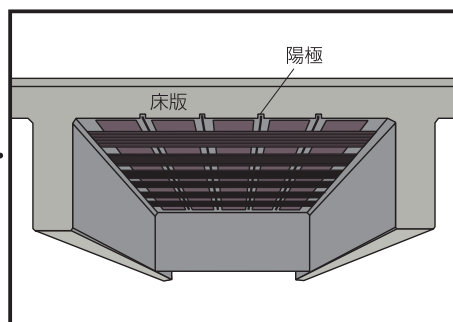
- e-Line・V 工法
- +
- 鋼板接着工法 (重防食塗装)



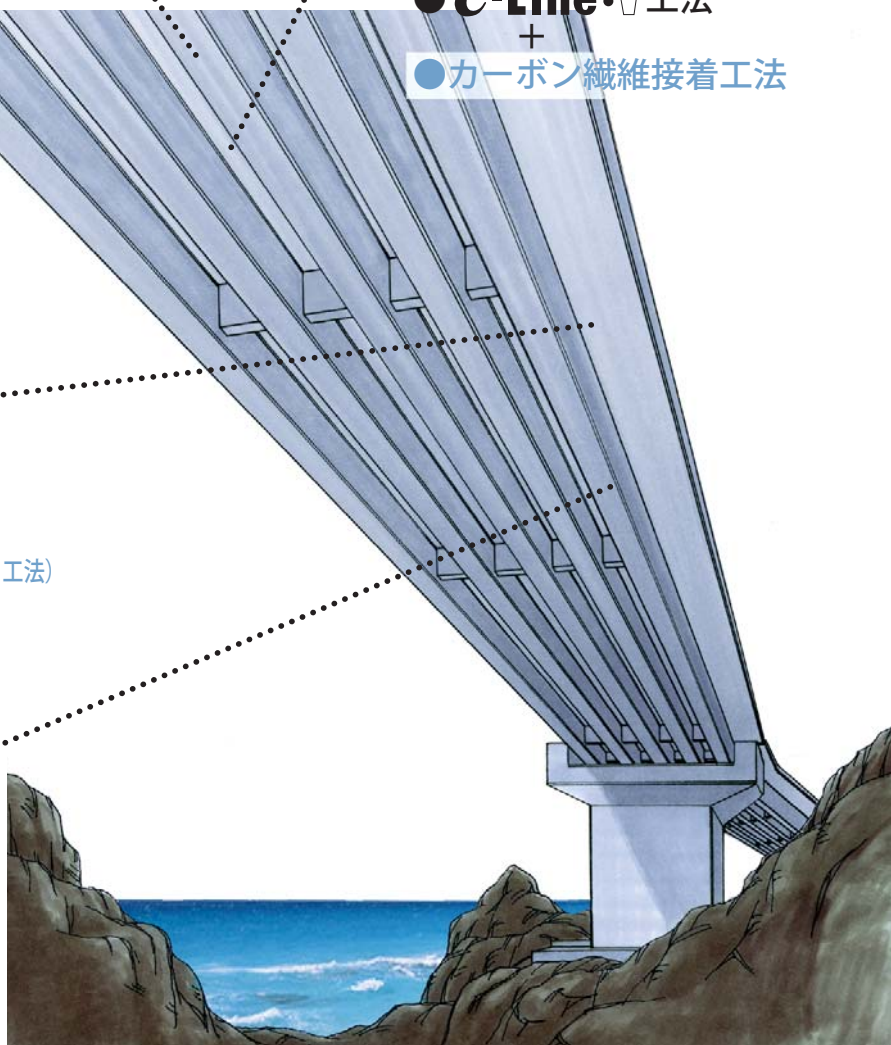
- e-Line・V 工法
- +
- はく落対策工法 (ハイブリッドシート工法)



- e-Line・V 工法
- +
- 外ケーブル工法

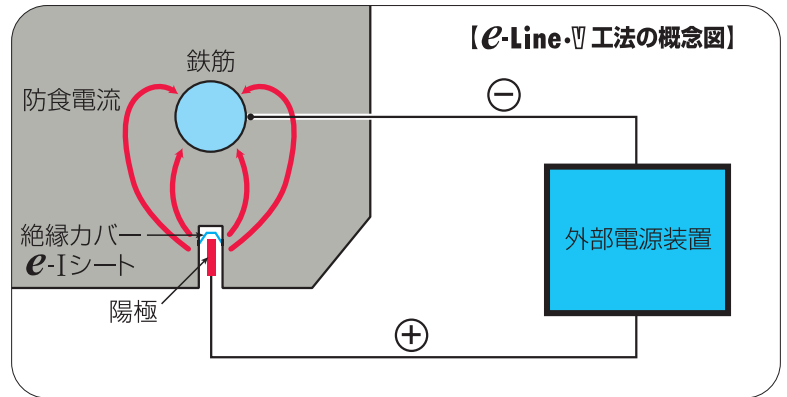


- e-Line・V 工法
- +
- カーボン繊維接着工法



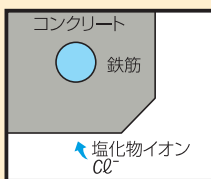
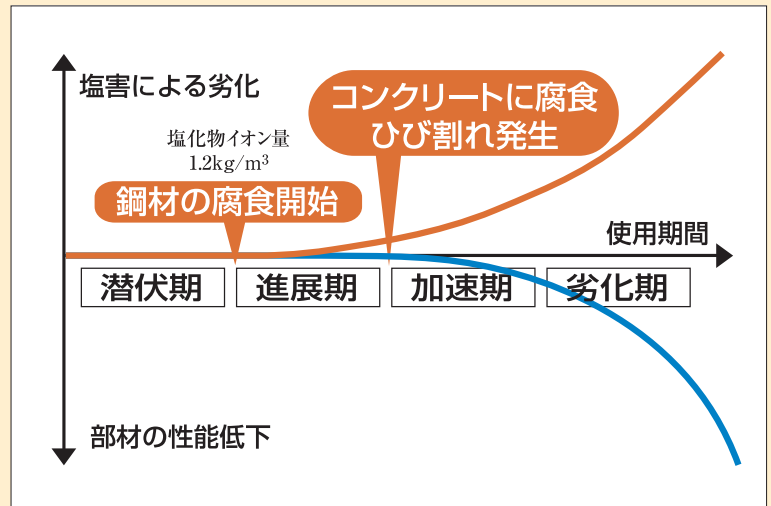
## コンクリート構造物の電気防食システムとは

陽極をコンクリートの表面および内部に設置し、コンクリート内部の鋼材に防食電流を送り込むことで、腐食を防止する工法です。陽極材は、構造物の条件によって選択します。



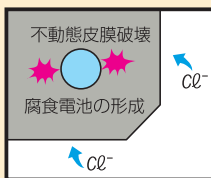
◎電気防食工法は、コンクリート中にどれだけ塩分が含まれていても適用可能です。しかも、大規模なはつりを必要としないため、構造物を傷めません。

### 劣化過程と腐食の原理



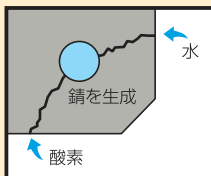
#### ①潜伏期

鉄筋は不動態皮膜により保護されています。  
コンクリート中に $Cl^-$  (塩化物イオン) が浸入し、徐々に蓄積されます。



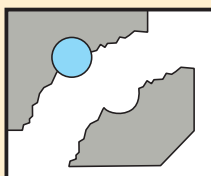
#### ②進展期

鉄筋に達した $Cl^-$ により、鉄筋表面の不動態皮膜が破壊され活性態へと変化します。活性態と変化した鋼材は、腐食電池を形成し、錆が生成されます。



#### ③加速期

生成した錆の膨張により、コンクリートにひび割れが生じます。  
このひび割れから塩分、酸素、水が供給され、鉄筋の腐食進行が加速されます。



#### ④劣化期

かぶりコンクリートのはく離、鉄筋の破断などが起こり、  
耐荷力の低下が顕著になります。



①カッター設置状況



④モルタルおよび電極設置



②カッター工完了



⑤ケーブル配線／ボックス取付



③表面異物の確認



⑥完成

## ショーボンド建設株式会社

〒103-0015 東京都中央区日本橋箱崎町7-8 TEL.03(6861)8101(代表)

<http://www.sho-bond.co.jp>

★品質改良のため、製品規格の一部を変更する場合がありますので、ご了承ください。

●取扱い営業所