

SHO-BOND

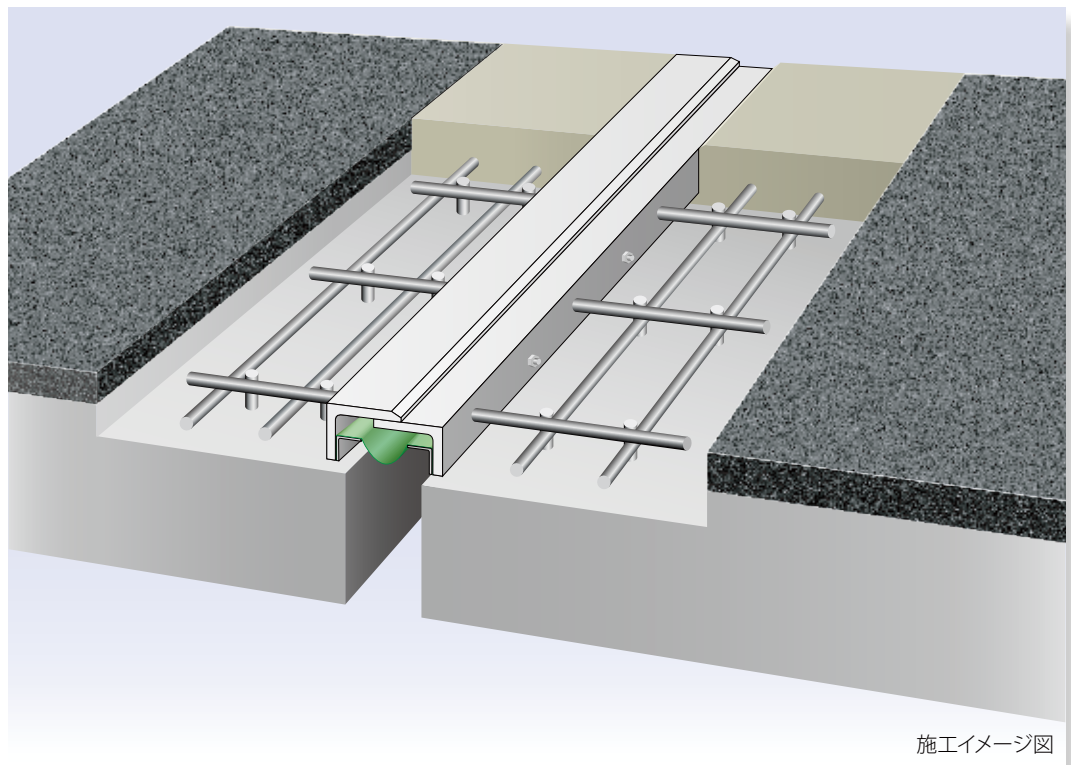
橋梁伸縮装置

排水構造付きスライド式鋼製歩道用ジョイント

SHO-BOND

SBHジョイント

SBH-40/SBH-60/SBH-80



■補修工学® — 構造物の総合メンテナンス企業

ショーボンド建設株式会社

SBHジョイント-40/60/80

●排水構造付きスライド式鋼製歩道用ジョイント

■特長

- 汎用形鋼(SS400)を用いた簡易な構造
- フェイスプレート上に滑り止め対策(ノンスリップコーティング材)を実施

■適用範囲

形式	本体上面幅(ℓ)(mm)	スライド遊間D(mm)		適用最大床版遊間(d)(mm)	伸縮量(mm)	重量(kg/1.8m)
		最大	最小			
SBH-40	80	80	40	120	40(±20)	40.5
SBH-60	100	100	40	160	60(±30)	53.8
SBH-80	120	120	40	200	80(±40)	60.1

■施工法

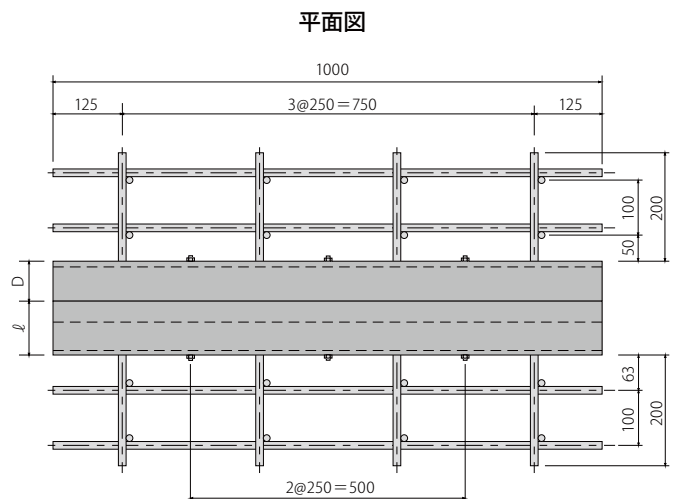
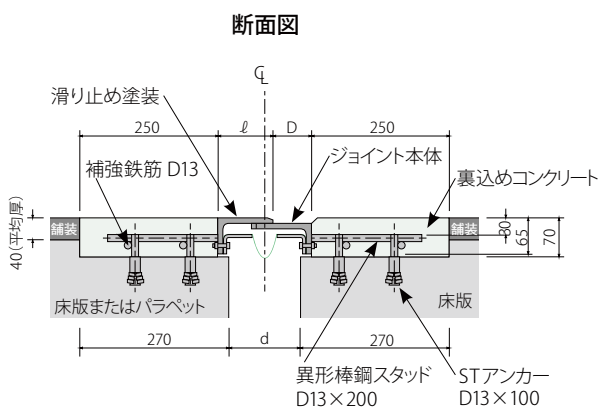
- ①前処理：カッター、はつり、旧ジョイントの撤去
- ②伸縮装置の設置：STアンカー*(コンクリートアンカー)を設置、歩道部舗装面とのレベル調整、補強鉄筋とSTアンカーとの接合
- ③後打ちコンクリートの打設：締固め、表面仕上げ、養生
- ④完成

■積算

- 積算条件：断面図をご参照ください。
- 後打ちコンクリート打設寸法：(幅)250mm×2=500mm、(厚さ)平均70mm

品名	数量	積算内訳
SBH-40/60/80	10m	
補強鉄筋(D13)	39.8kg	D13 : 0.995kg/m×4本 = 39.8kg
後打ちコンクリート	0.35m ³	0.250(幅)×0.07(深さ)×2(箇所)×10(延長) = 0.35m ³
STアンカー(コンクリートアンカー)	160本	10(延長)÷0.25(ピッチ)×4本 = 160本

■構造



■製造元

ショーボンドマテリアル株式会社
 〒350-0833 埼玉県川越市芳野台2-8-10 TEL.049(225)5611(代表)
<http://www.sb-material.co.jp>

■販売元

ショーボンド建設株式会社
 〒103-0015 東京都中央区日本橋箱崎町7-8 TEL.03(6861)8101(代表)
<http://www.sho-bond.co.jp>

★品質改良のため、製品規格の一部を変更する場合がありますので、ご了承ください。

●取扱い営業所

F-19

2013年5月