

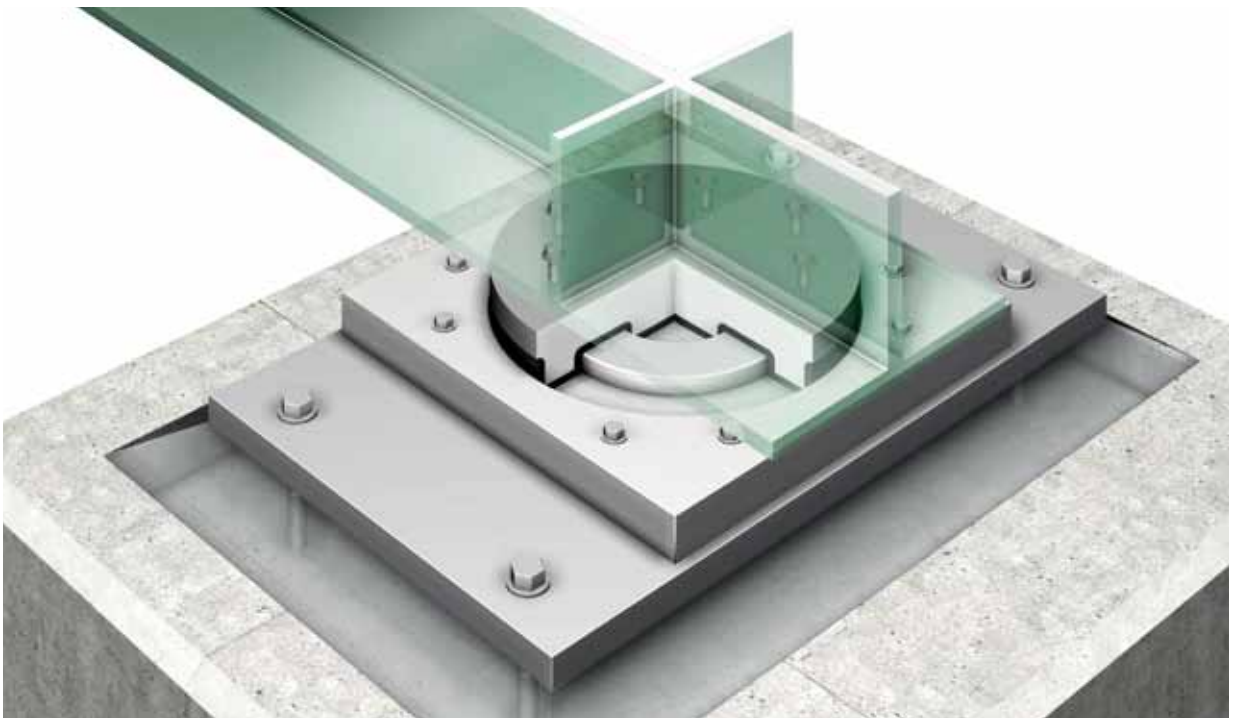
SHO-BOND

SHO-BOND CORPORATION

機能内蔵型

SNゴム支承

高面圧タイプ



■補修工学[®]—構造物の総合メンテナンス企業

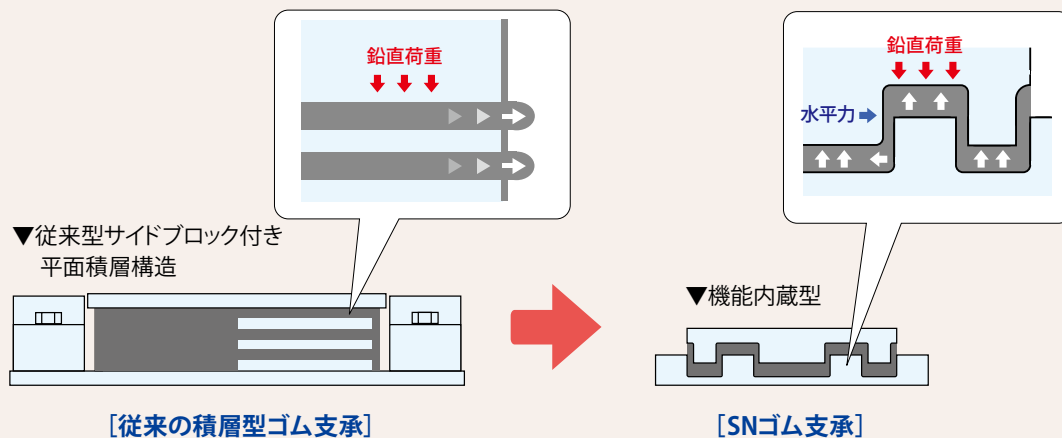
ショーボンド建設株式会社

水平力支持機能を内蔵した高機能ゴム支承。

SNゴム支承は、本体の上沓と下沓の鋼部材に凹凸をつけて、その間にゴムを挟み込む新しい構造を採用しました。この上下部材の噛み合わせにより水平力支持機能を持たせ、密閉されたゴムの効果により荷重支持性能の向上を実現しました。

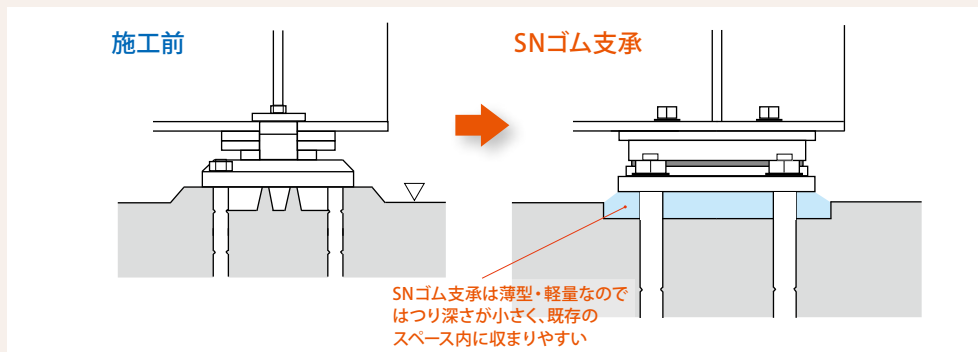
従来の積層型のゴム支承に比べて、コンパクトな形状と軽量化を実現して現場での施工性の向上が図れます。

■特長1 支承機能の高度化



- 上下鋼部材の凹凸部が水平力支持機能となるため、サイドブロックを別途設置する必要がなくなり、コンパクトな構造を実現。
- 上下鋼部材の凹凸部の間にゴムを密閉することで、荷重支持性能の向上と支承高さの低減を実現。
- 部材の凹凸部を円形にすることで、360°全方向に水平力支持が可能な構造を実現。

■特長2 施工性、適用性の向上



- 従来型のゴム支承に比べて **高さが約1/2**、**重量が約1/3** となり、狭い施工空間での支承の取替え・設置が可能。
- 支承取替えにおいて、沓座面コンクリートのはつり断面積が小さくなり、**コストの低減**を実現。

●高面圧仕様タイプ

項目		単位	種類(kNタイプ)			
			750H	1100H	1500H	
保証鉛直荷重	死荷重反力最大値	kN	350	513	700	
	許容圧縮荷重	kN	750	1100	1500	
	地震時許容引張荷重	kN	105	154	210	
回転変位から決まる保証最大反力 (支点回転角 1/150 rad の場合)		kN	400	650	1000	
ゴムの圧縮ばね定数		kN/mm	454	625	833	
水平性能	固定	水平力支持(橋軸)	kN	595	914	1232
		水平力支持(橋直)	kN	312	457	623
	可動	水平力支持(橋軸)	kN	75	110	150
		水平力支持(橋直)	kN	312	457	623

ランクアップ



通常タイプ

500kNタイプ

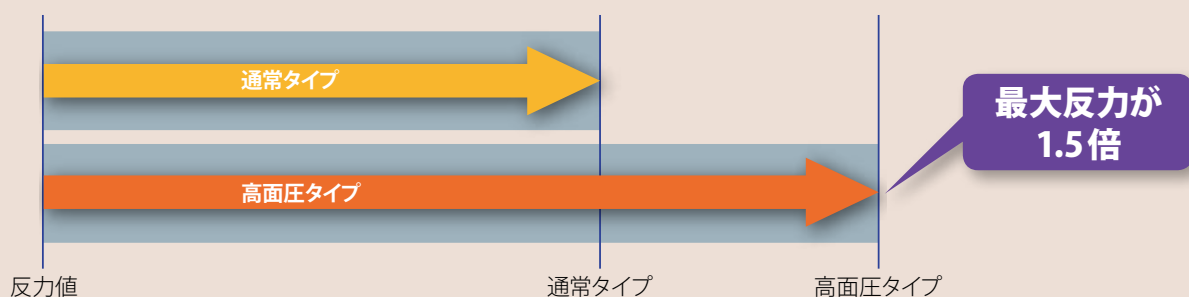
750kNタイプ

1000kNタイプ

★通常タイプは、500kN、750kN、1000kN、1250kN、1500kNがラインアップされております。

●タイプ別反力表

★最大反力が1.5倍の大きさにになりました。



★反力別の支承タイプ一覧表を下記に示します。

死荷重反力…上揚力最大値をもとに範囲を設定しています。

反力範囲…支点回転角 1/150rad とした場合をもとに範囲を設定しています。

— 死荷重反力

— 最大反力(死+活)

タイプ名	適用反力 (kN)														
	100	200	300	400	500	600	700	800	900	1000	1100	1200	1300	1400	1500
750 H															
1100 H															
1500 H															

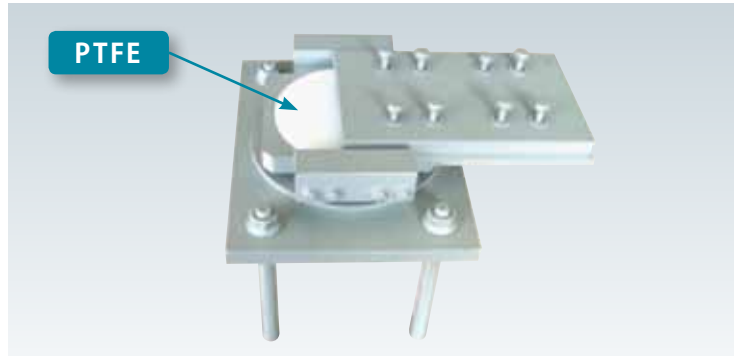
●疲労試験結果

「社団法人 日本道路協会 道路橋支承便覧」に規定されている性能項目のうち、活荷重などによる荷重振幅に対する疲労耐久性能を「JIS K 6411 道路橋用ゴム支承に用いる積層ゴム-試験方法」を準拠した200万回の繰り返し圧縮疲労試験で確認しました。

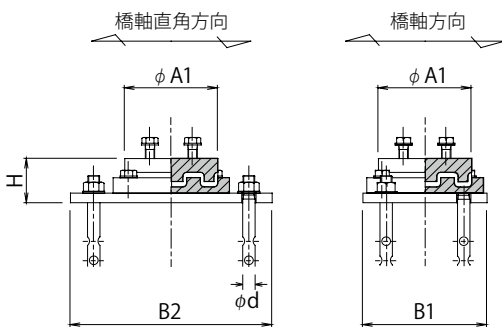


■可動支承部は「すべり機構」を採用

可動型支承の可動部には、すべり面として上沓にステンレスの磨き面、ゴム支承本体にPTFE板を使用しています。

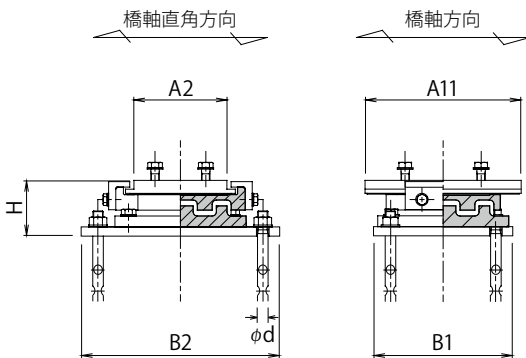


■固定支承



設計反力	kN	750 H	1100 H	1500 H
H	mm	115	132	136
ϕ A1	mm	ϕ 240	ϕ 280	ϕ 320
B1	mm	320	390	440
B2	mm	520	640	730
ϕ d	mm	ϕ 32	ϕ 42	ϕ 46
重量	kg	82.8	148.9	205.4

■可動支承



設計反力	kN	750 H	1100 H	1500 H
H	mm	133	145	150
A11	mm	370	430	490
A2	mm	220	280	330
B1	mm	330	370	430
B2	mm	470	570	670
ϕ d	mm	ϕ 25	ϕ 30	ϕ 36
重量	kg	97.2	147.2	207.7

■使用材料

	部品名	材質
1	ゴム支承 NR G 10	NR + SM 490 A
2	上沓*	SM 490 A
3	ステンレス板*	SUS 316
4	すべり板*	PTFE

	部品名	材質
5	上揚力止め*	SM 490 A
6	六角ボルト	強度区分 8.8 or 10.9
7	ベースプレート	SM 490 A
8	アンカー・ボルトナット	S35CN, SS400, SD345

* = 可動型ゴム支承の部材。

● 部品材料には溶融亜鉛めっきを施す。ただし、ゴム支承については鋼板露出部のみとする。

■製造元

ショーボンド化学株式会社

〒350-0833 埼玉県川越市芳野台2-8-10 TEL. 049(225)5611(代表)

<http://www.sb-kagaku.co.jp>

■販売元

ショーボンド建設株式会社

〒103-0015 東京都中央区日本橋箱崎町7-8 TEL. 03(6861)8101(代表)

<http://www.sho-bond.co.jp>

★品質改良のため、製品規格の一部を変更する場合がありますので、ご了承ください。

●取扱い営業所

B-19

2017年8月版