

SHO-BOND

耐震対策工法

軽量で衝撃力緩和性能に優れたベルトタイプの桁連結装置
落橋防止構造用桁連結装置

SHO-BOND

緩衝ベルト

Easing Belt

国土交通省新技術情報提供システム (NETIS) 登録 KT-110005-A

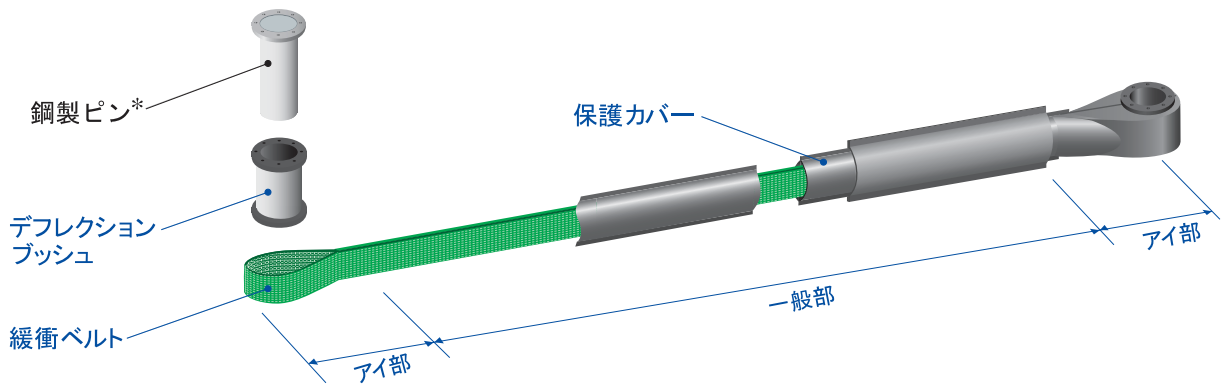
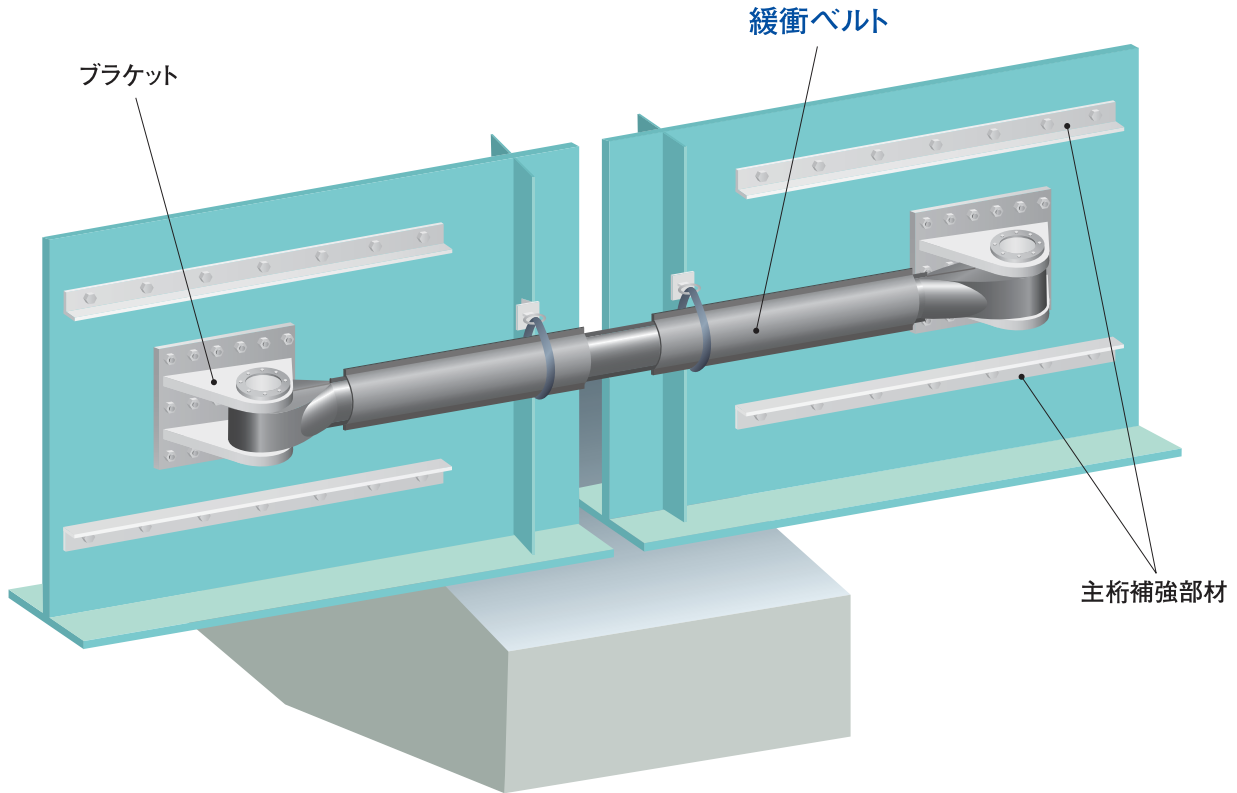


■補修工学®—— 構造物の総合メンテナンス企業

ショーボンド建設株式会社

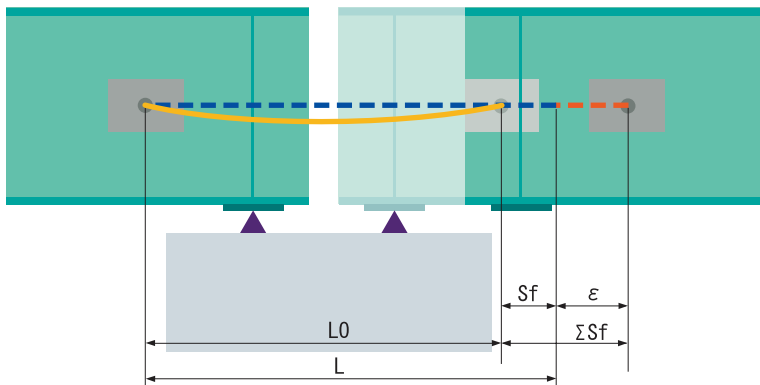
工法概要

緩衝ベルトは、引張材として衝撃力緩和性能を有するアラミド繊維を使用した落橋防止構造用桁連結装置です。



* 鋼製ピンはセットに含まれません。

■ 緩衝ベルトの地震時概念図



■ 記号の説明

- L : 設計ピン間距離
【桁が変位してベルトのたるみが取れた時のピン中心間距離】
- L0 : ブラケット取付時のピン間距離
- Sf : 移動可能量 (L-L0)
- ϵ : ベルトの地震時伸び量
- ΣSf : 設計最大伸び量 (Sf + ϵ)

特長

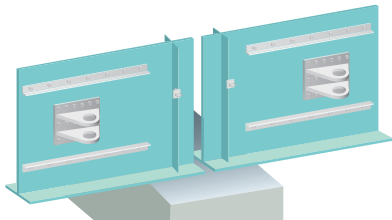
- 施工性 / 新素材を使用しているため、軽量で取り付けが非常に簡単です。
- 経済性 / 主桁定着用ブラケットがコンパクトで経済的です。
- 緩衝機能 / 連結材に衝撃力緩和性能を有するアラミド繊維を用いることによって、特殊な緩衝装置が不要です。



施工手順

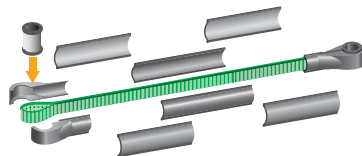
1. 定着ブラケット設置

- 鋼製ブラケット取付
- 主桁補強部材取付
- 吊り下げ用部材取付



2. 緩衝ベルト本体組立

- 保護カバー（一般部）の組立
- ベルトとデフレクションブッシュのセット
- 保護カバー（アイ部）の組立

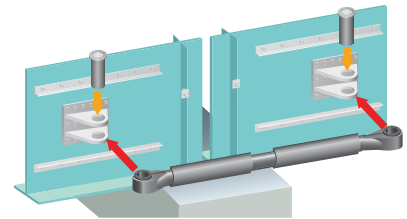


*保護カバー：ポリプロピレン製



3. 緩衝ベルト取付

- ブラケットに緩衝ベルト本体を挿入
- 鋼製ピン挿入固定



種類・性能

■ 緩衝ベルトの種類

タイプ	地震時許容荷重 (kN)	設計ピン間距離 L (mm)	ベルト製品の寸法*		地震時伸び率 (%)	ピン径 (mm)
			長さ (mm)	幅 (mm)		
EG-300	300	2500~4500 (250mm間隔)	L+250	85	5±1	95
EG-450	450		L+250	110		
EG-600	600		L+250	85		
EG-900	900		L+250	110		

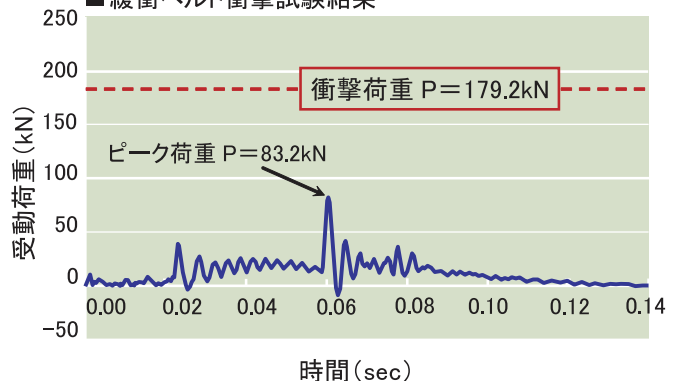
* ベルトの長さ、幅は、押しつぶした状態での外縁寸法とします。

■ 緩衝性能

ベルトの衝撃試験の結果、衝撃荷重を約54%低減することが確認できました。

ベルト単体でも十分な衝撃力緩和性能を有しています。

■ 緩衝ベルト衝撃試験結果



●製品取扱い上の留意点

製品取り扱いには下記の点にご注意ください。

- デフレクションブッシュとブラケットの取り合いにガタが発生する場合、偏心防止機能が十分に働かなくなりますのでブラケットの組立て精度に充分ご配慮ください。
- アラミド繊維は紫外線により劣化を生じますので、必ず保護カバーを設置してください。
また、鋭利な刃物等で本体を傷つけることのないようにご配慮ください。
- ベルトを連結する鋼製ピンは、垂鉛メッキ処理 (HDZ55) としてください。

■製造元**ショーボンドマテリアル株式会社**

〒350-0833 埼玉県川越市芳野台2-8-10 TEL.049(225)5611(代表)

<http://www.sb-material.co.jp>

■販売元**ショーボンド建設株式会社**

〒103-0015 東京都中央区日本橋箱崎町7-8 TEL.03(6861)8101(代表)

<http://www.sho-bond.co.jp>

★品質改良のため、製品規格の一部を変更する場合がありますので、ご了承ください。

●取扱い営業所