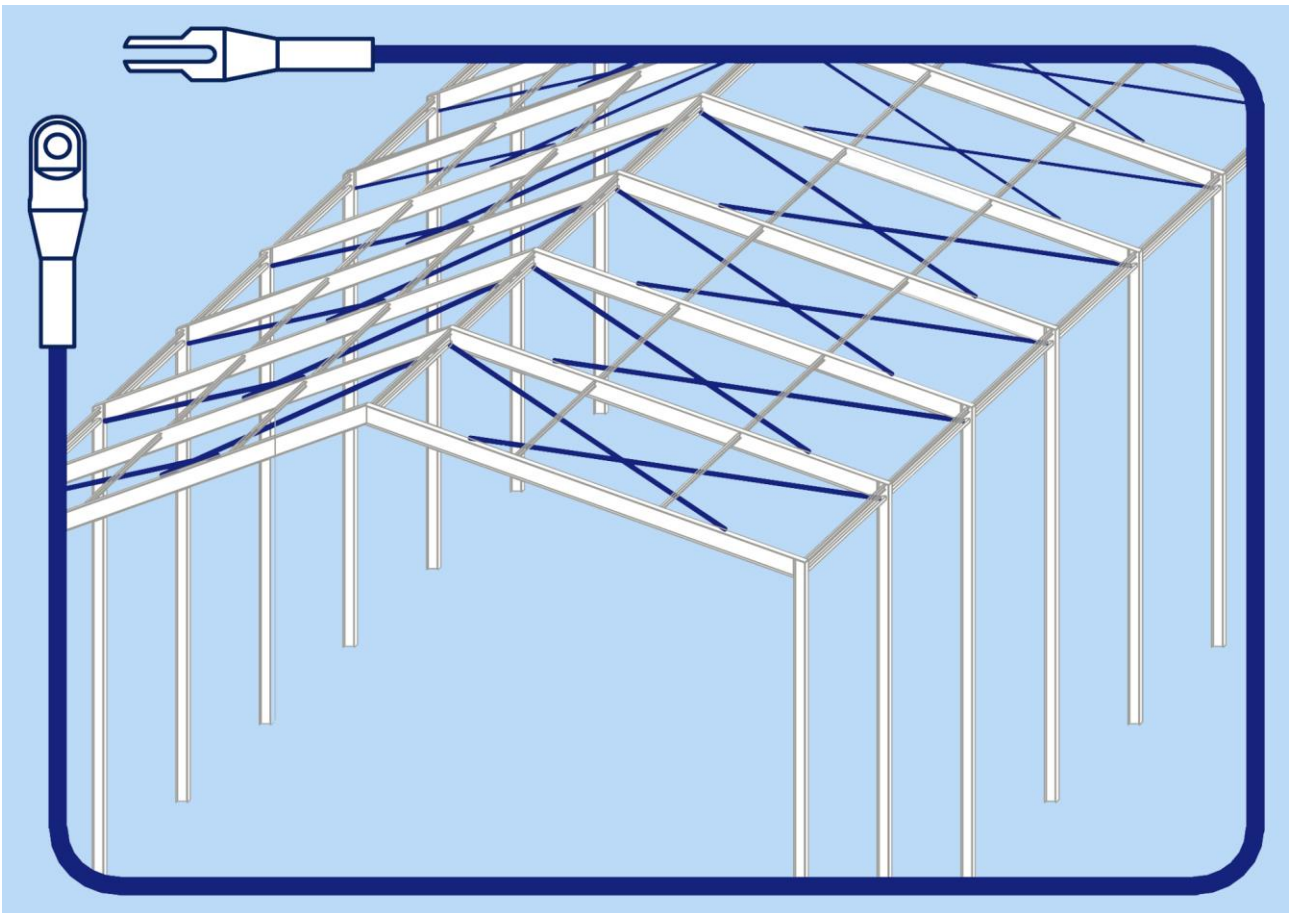


耐震補強の工期短縮・省力化を推進する

# 耐震ケーブルブレース

BCJ—審査証明—198(この技術は、神鋼鋼線工業株式会社より技術供与を受けています。)



■補修工学—構造物の総合メンテナンス企業

**ショーボンド建設株式会社**

屋根面架構の耐震補強にPCケーブルを使用することで

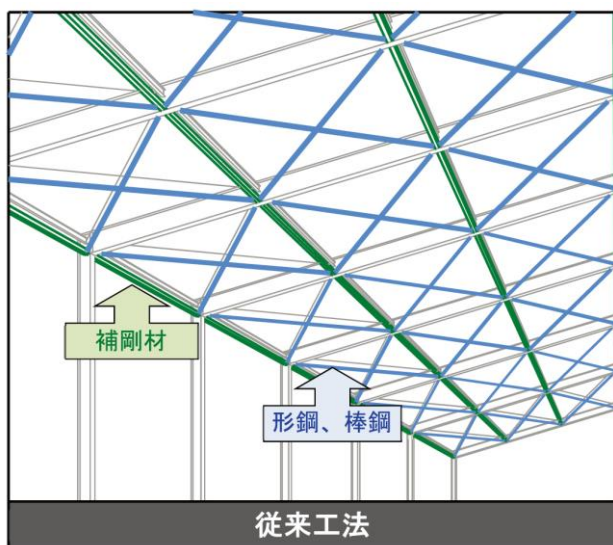
# 軽量で施工性良く、 短工期を実現しました。

屋根面架構の耐力が不足していると、地震発生時に屋根面・天井板の落下や一部の柱への応力集中による崩壊が生じる危険性があります。

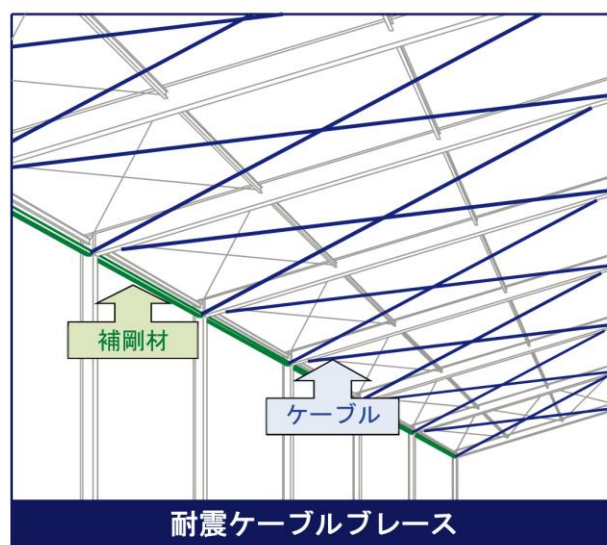
耐震ケーブルブレースは、ケーブルの特性を活かすことで、**形鋼・棒鋼を使った従来工法に対して、大幅に補強材の軽量化、工期短縮**を可能にしました。

## ■概要

屋根面の梁頂部から柱頭へケーブルを配置して屋根面架構の剛性を高めます。



硬くて重い形鋼・棒鋼を短尺・多数で設置



柔らかく軽いケーブルを長尺・少数で設置

\* 純鉄骨造 山形屋根を基本対象としておりますが、構造形式等異なる場合はお問い合わせください。

## ■特徴

**軽量**：部材重量は従来工法の約4割。軽量のため、地震時の揺れは小さく抑えられます。

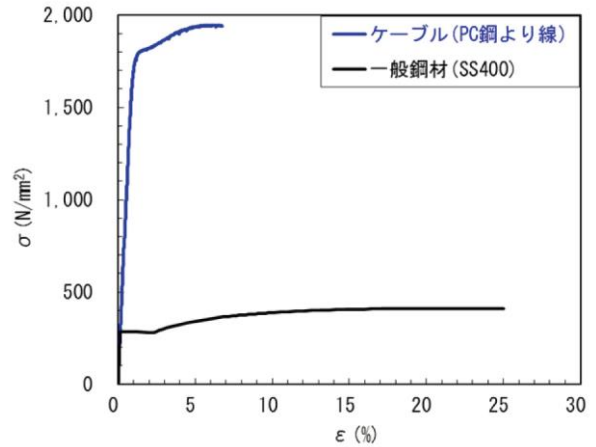
**短工期**：工期は従来工法の5～8割。取付部材・必要となる足場が少ないため、施工期間が短縮できます。

**施工性**：軽く柔軟性に富むため、運搬・取付が容易で狭小空間での施工性も良好です。

## ■製品仕様

### 1. 材料特性

- ・溶融亜鉛めっきした素線を撚り合せたPC鋼より線
- ・一般鋼材の約4～5倍の耐力(小断面、軽量)
- ・初期伸び無し
- ・一般鋼材と同等の弾性係数(195kN/mm<sup>2</sup>)
- ・地震時に即、耐震補強効果を発揮



### 2. ケーブル部

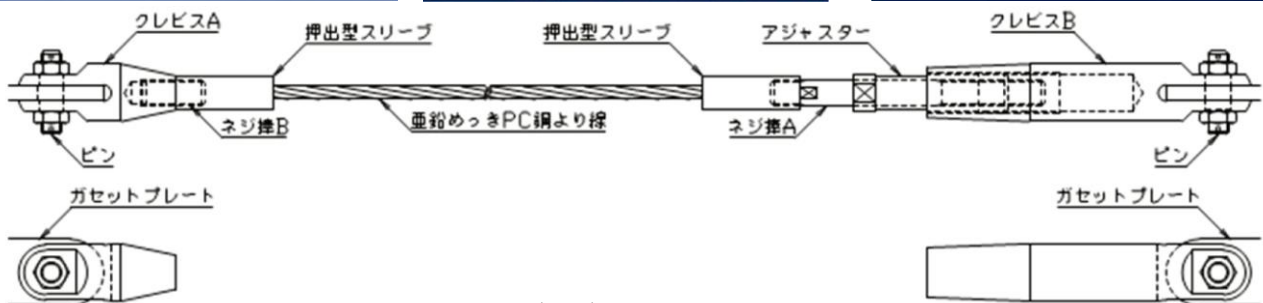
- ・ケーブルの使用引張力：0.85Py(Py:JIS G 3536規定の0.2%永久伸びに対する試験力)。
- ・0.85Pyが地震時の作用力を上回る径のケーブルを簡易計算で選定。
- ・標準品：亜鉛めっきPC鋼より線+ポリエチレン被覆(黒色)

呼び名	公称断面積 (mm <sup>2</sup> )	最大試験力 (kN)	Py (kN)	0.85Py (kN)	伸び (%)
7本より 12.7mm	98.7	183 以上	156 以上	132	3.5 以上
7本より 15.2mm	138.7	261 以上	222 以上	188	
19本より 17.8mm	208.4	387 以上	330 以上	280	
19本より 19.3mm	243.7	451 以上	387 以上	328	
19本より 21.8mm	312.9	573 以上	495 以上	420	
19本より 28.6mm	532.4	949 以上	807 以上	685	



### 3. 端末金具

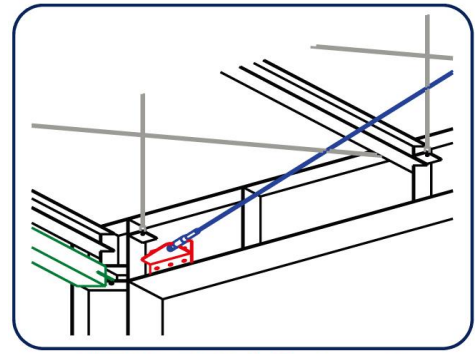
- ・端末金具の破断荷重は、ケーブルの規格破断荷重以上
- ・地震時の変形に追随し、取付も容易なピン定着
- ・アジャスターにより長さ調整が可能
- ・端末金具は溶融亜鉛めっき仕上げのため、取付後の防錆塗装は不要



耐震ケーブルブレース本体 標準形状

## ■ 定着金具および補剛材

- ① 取付場所：フランジ・ウェブ等条件に合わせて選択可能
- ② 取付方法：ボルト接合(推奨方式)または現場溶接
- ③ 設計思想：保有耐力接合
- ④ 補剛材：建物が耐力不足の場合に設置



補剛材 定着金具 ケーブル

## ■ 工期および施工手順

日数	従来工法	ケーブルブレース
2		①孔明け
4	①孔明け	②定着金具取付
6		③補剛材取付
8	②定着金具取付	④ケーブル取付
10		
12		
14		④ケーブル緊張
16	③補剛材取付	
18		
20		
22		
24	④ブレース取付	
26		
28		
30		



1. 定着金具取付(ボルト接合)



4. ケーブル取付



2. ケーブル荷姿、運搬



5. ケーブル緊張(トルク管理)



3. ケーブル配線



6. 施工完了

販売 **ショーボンド建設株式会社**

本社 / 〒103-0015 東京都中央区日本橋箱崎町 7-8

建築事業部：東京建築支店 / 〒136-0076 東京都江東区南砂 2-2-17 TEL.03(3649)2612

大阪建築支店 / 〒536-0022 大阪市城東区永田 3-12-15 TEL.06(6965)4350

<http://www.sho-bond.co.jp>

製造 **神鋼鋼線工業株式会社**

本社 / 〒660-0091 兵庫県尼崎市中浜町 10-1

東京支店 / 〒141-8688 東京都品川区北品川 5-9-12 ONビル

TEL.03(5739)5256

大阪支店 / 〒541-0041 大阪市中央区北浜 2-6-18

TEL.06(6223)0674

九州支店 / 〒812-0012 福岡市博多区博多駅中央街 1-1

TEL.092(441)5998

東北営業所 / 〒980-0811 仙台市青葉区一番町 1-2-25 仙台 NSビル

TEL.022(217)1029

**K-12**

2014年5月版