

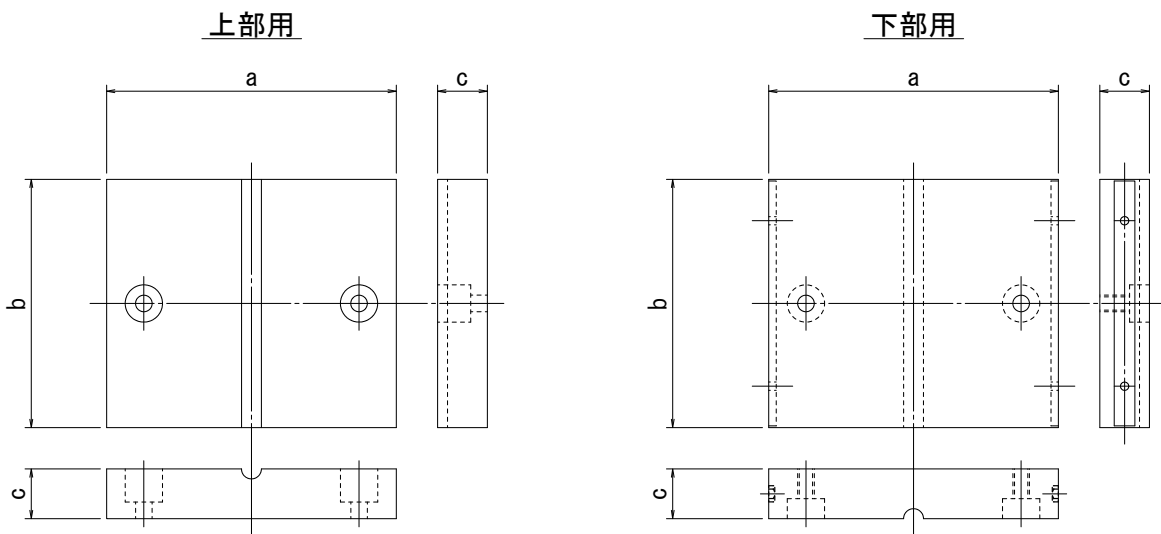
製品規格表

段差防止材

(DB-350・DB-650)



1. 形状寸法規格 (mm)



	a	b	c
DB-350	352±2.5	304±2.0	61±1.5
DB-650	654±2.5	304±2.0	61±1.5

2. 品質規格 (EPDMゴム)

試験項目	試験方法	単位	規格値	
引張強さ	JIS K 6251	MPa	9.8以上	
伸び	JIS K 6251	%	180以上	
硬さ	JIS K 6253	Hs	70±5	
老化試験	引張り強さ変化率	JIS K 6257 (100℃70時間)	%	-30以内
	伸び変化率		%	-50以内
	硬さ変化		Hs	0~+10