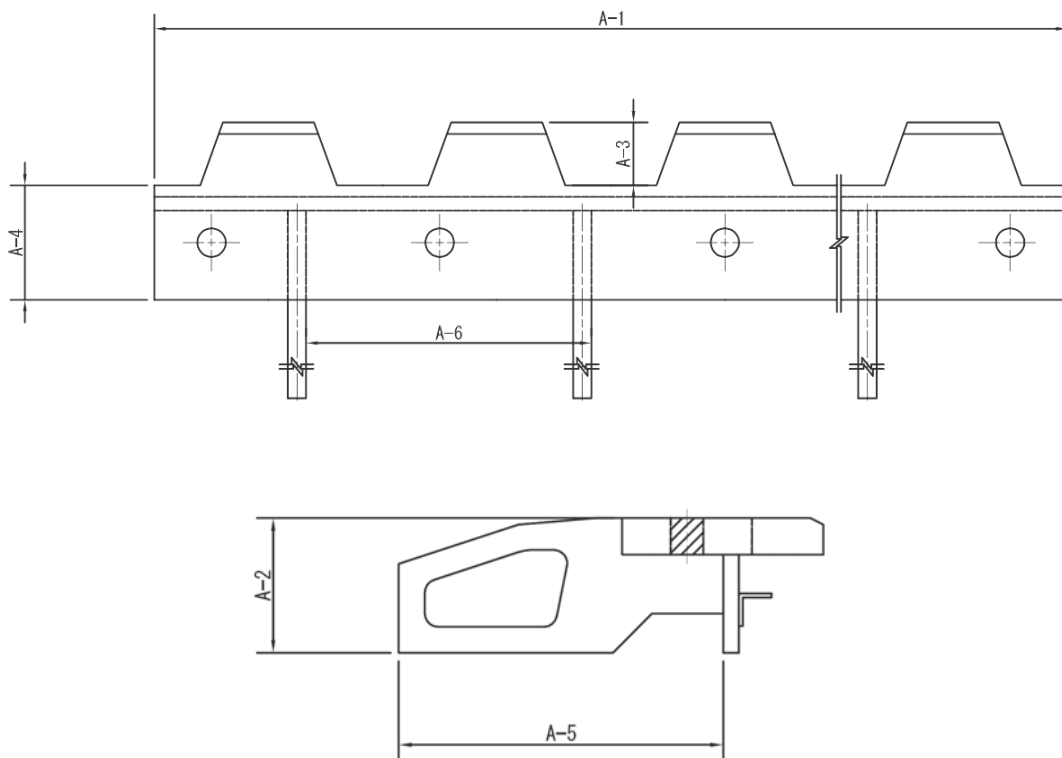


製品規格表

グライディングジョイントGLH-30型



1. 形状寸法規格 (単位: mm)



| 項目 | 位置 | 規格値 |
|------------|-----|----------------------------------|
| 長さ | A-1 | 2000 ⁺³ ₋₀ |
| 高さ | A-2 | 103 ± 2 |
| フェイスプレートの幅 | A-3 | 45 ± 2 |
| フェイスプレートの幅 | A-4 | 95 ± 2 |
| 誘導板の長さ | A-5 | 250 ± 2 |
| 誘導板のピッチ | A-6 | 250 ± 2 |
| 長さ方向のそり | | ± 1.5mm 以内 |

2. 鋼材の品質

主 部 材 : SM400A (JIS G 3106)