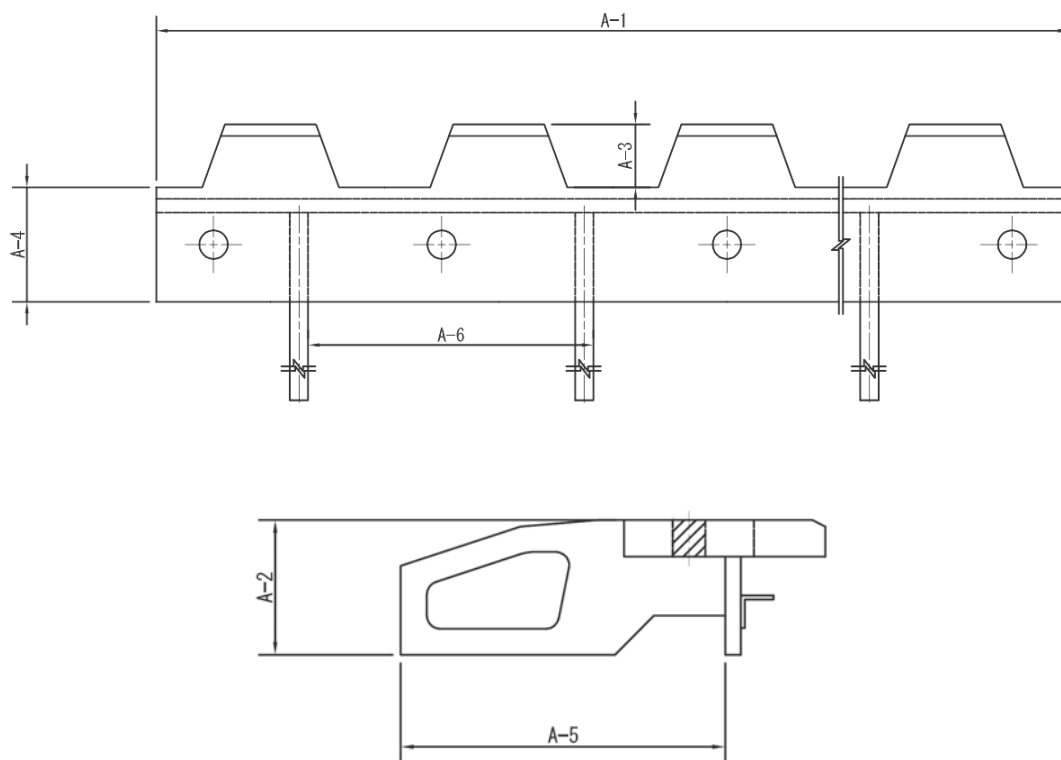


製品規格表

グライディングジョイントGLH-40型



1. 形状寸法規格 (単位: mm)



項目	位置	規格値
長さ	A-1	2000 ⁺³ ₋₀
高さ	A-2	103 ± 2
フェイスプレートの幅	A-3	55 ± 2
フェイスプレートの幅	A-4	100 ± 2
誘導板の長さ	A-5	250 ± 2
誘導板のピッチ	A-6	250 ± 2
長さ方向のそり		± 1.5mm 以内

2. 鋼材の品質

主 部 材 : SM400A (JIS G 3106)