

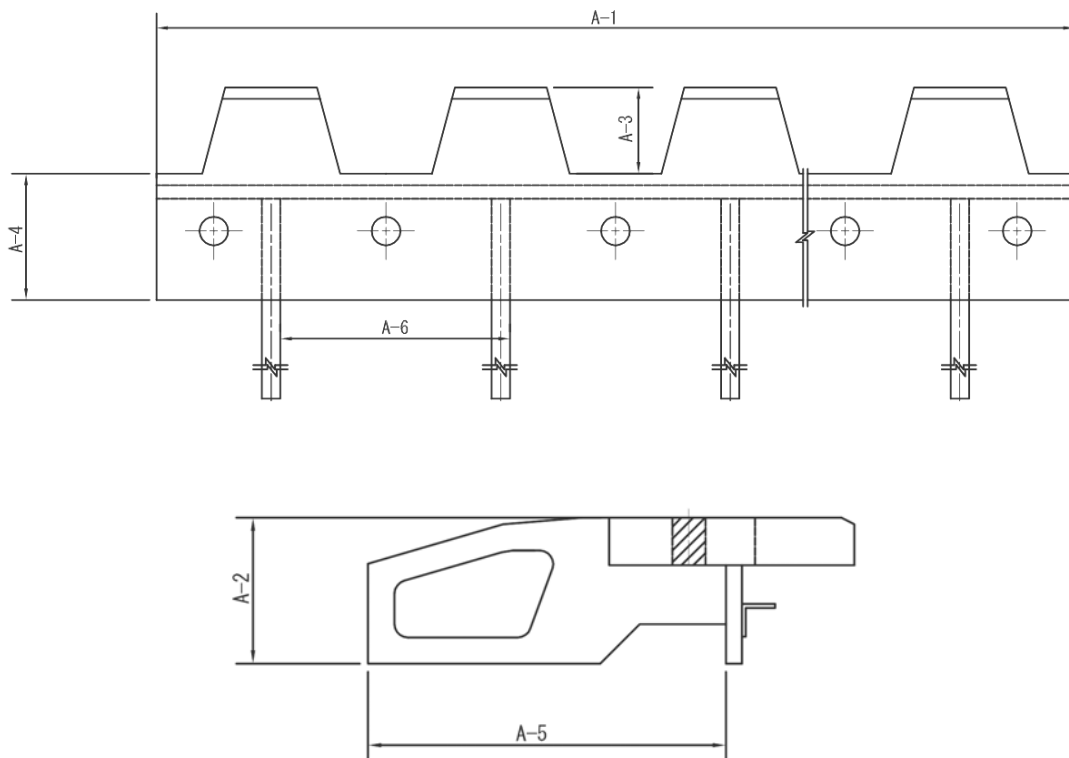
# 製品規格表

## グライディングジョイントGLH-60型



ショーボンドマテリアル株式会社

### 1. 形状寸法規格 (単位: mm)



項目	位置	規格値
長さ	A-1	2000 $\begin{matrix} +3 \\ -0 \end{matrix}$
高さ	A-2	111 $\pm 2$
フェイスプレートの幅	A-3	75 $\pm 2$
フェイスプレートの幅	A-4	110 $\pm 2$
誘導板の長さ	A-5	270 $\pm 2$
誘導板のピッチ	A-6	200 $\pm 2$
長さ方向のそり		$\pm 1.5$ mm 以内

### 2. 鋼材の品質

主 部 材 : SM400A (JIS G 3106)  
フェイスプレート : SM490YB (JIS G 3106) 同等以上