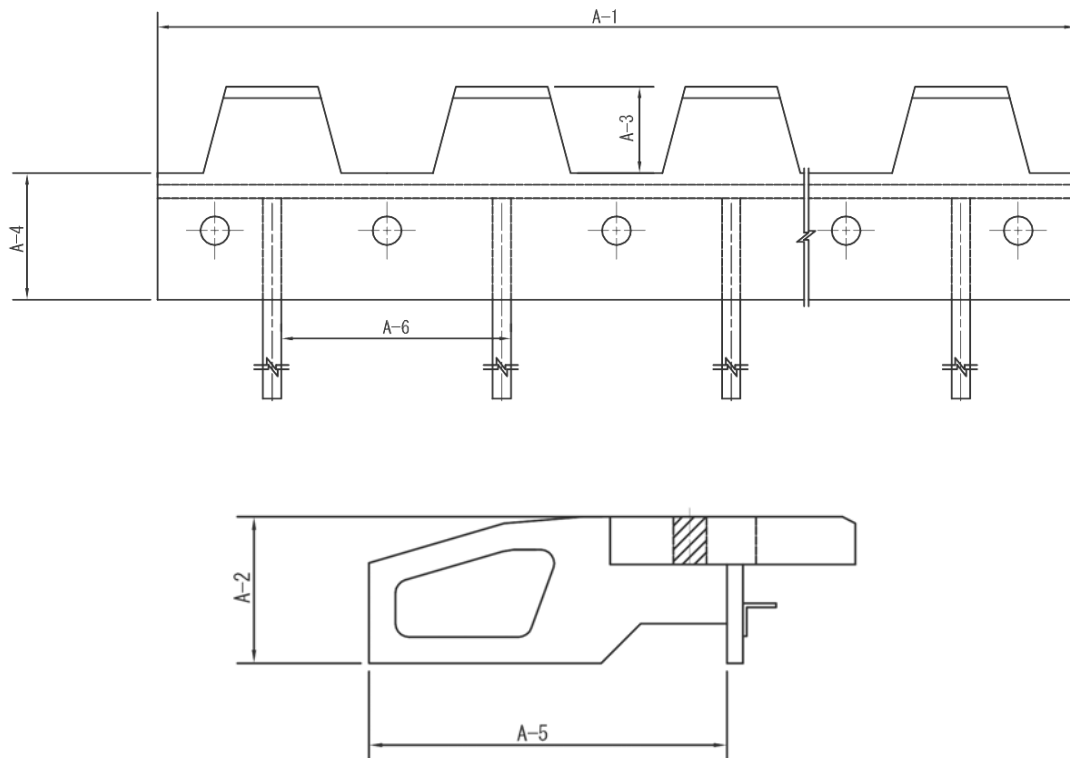


製品規格表

グライディングジョイントGLH-70型



1. 形状寸法規格 (単位 : mm)



項目	位置	規格値
長さ	A-1	2000 $\begin{matrix} +3 \\ -0 \end{matrix}$
高さ	A-2	111 ± 2
フェイスプレートの幅	A-3	85 ± 2
フェイスプレートの幅	A-4	115 ± 2
誘導板の長さ	A-5	270 ± 2
誘導板のピッチ	A-6	200 ± 2
長さ方向のそり		± 1.5 mm 以内

2. 鋼材の品質

主 部 材 : SM400A (JIS G 3106)
フェイスプレート : SM490YB (JIS G 3106) 同等以上