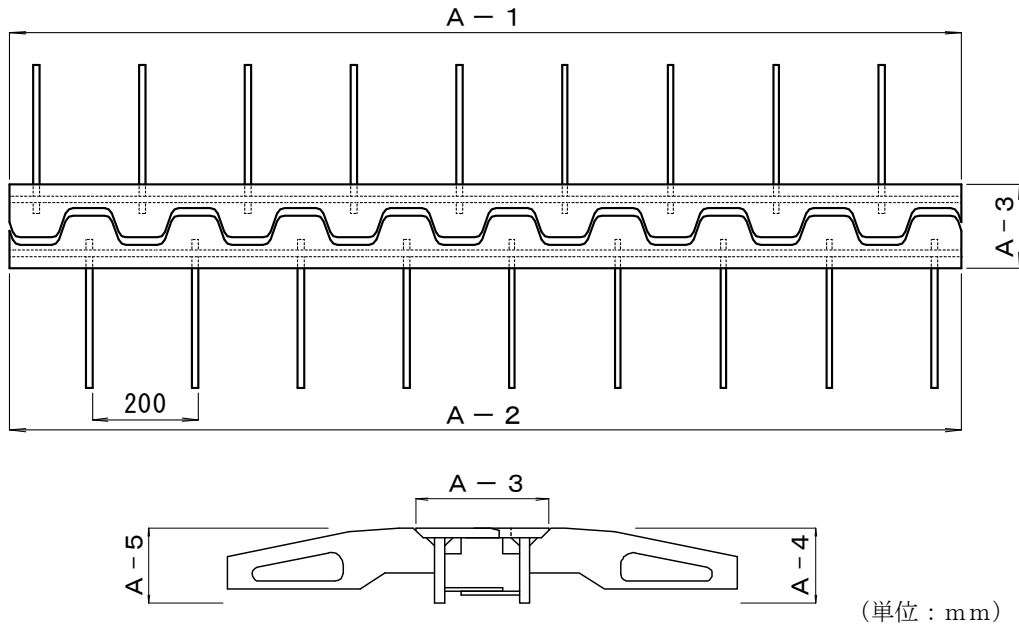


製品規格表

スマートジョイント SMJ-30

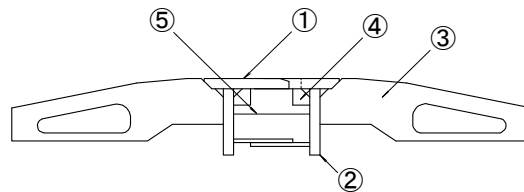


1. 形状寸法規格



項	目	位置	規格値
長さ	2000mm 以下の場合	A-1 A-2	設計値 +3 -0
	2000mmより長い場合	A-1 A-2	設計値 +5 -0
幅		A-3	設計値 ±2
高さ		A-4 A-5	92 ±2
	長さ方向のそり		± 1.5mm 以内

2. 鋼材およびシーリング材の品質



部材名	記号	材料名	品質
フェイスプレート	①	12mm厚 鋼板	SM400
ウェブプレート	②	12mm厚 鋼板	SM400
誘導板	③	12mm厚 鋼板	SM400
補強リブ	④	12mm厚 鋼板	SM400
弾性シーリング材	⑤	ポリブタジエン系シーリング材	