

**SHO-BOND**

橋梁伸縮装置

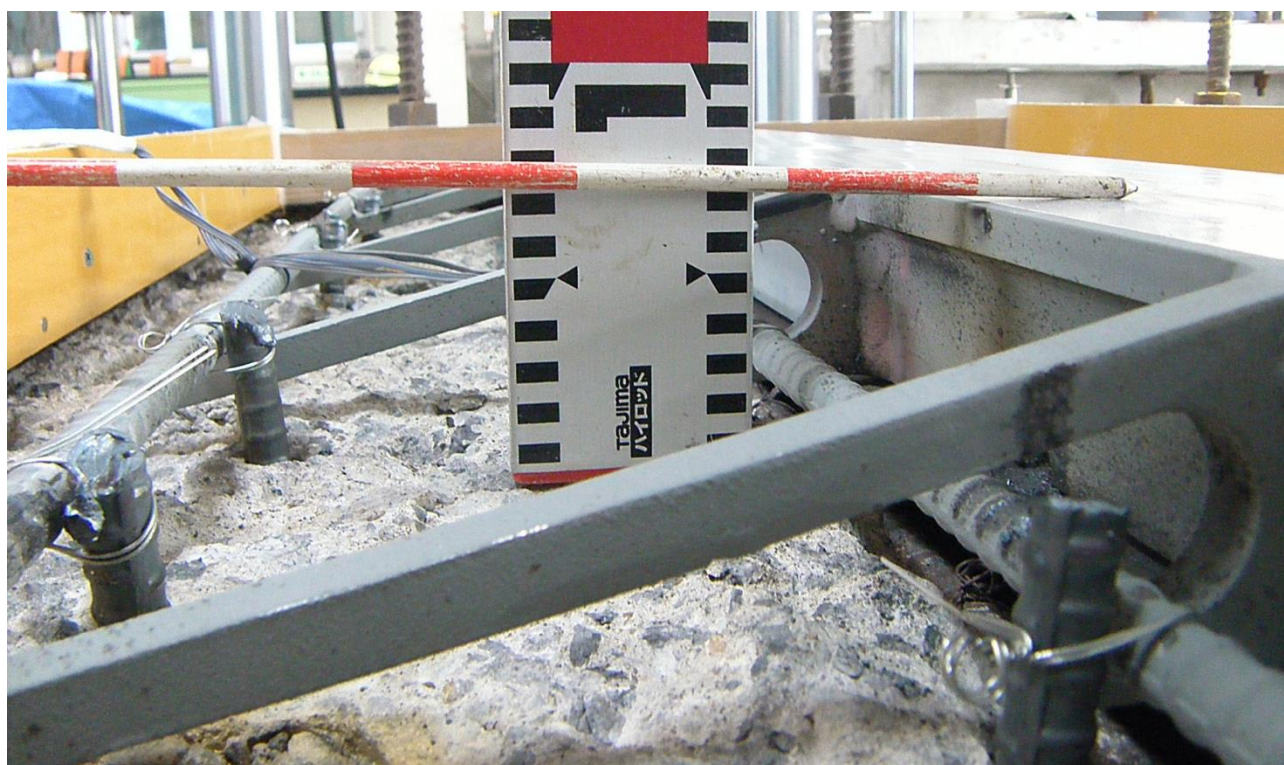
既設床版を傷めない荷重支持型鋼製伸縮装置

**SHO-BOND**

**AIジョイント**

舗装内ジョイント

《NETIS掲載期間終了技術 KT-110085-A》



■補修工学—— 構造物の総合メンテナンス企業

**ショーボンド建設株式会社**

## ■特長

●ジョイント高さが65mmなので、以下のメリットが得られます。

1. 損傷リスクの低減  
既設床版内の鉄筋を傷つけることなく設置できます。  
PC桁端部の箱抜きが不要です。
2. 騒音対策  
はつり時間および交通規制時間の短縮が図れます。
3. 環境対策  
はつり作業で生じる産業廃棄物が減少します。
4. 除雪対策  
寒冷地向けに除雪車誘導板対応タイプをラインアップしています。

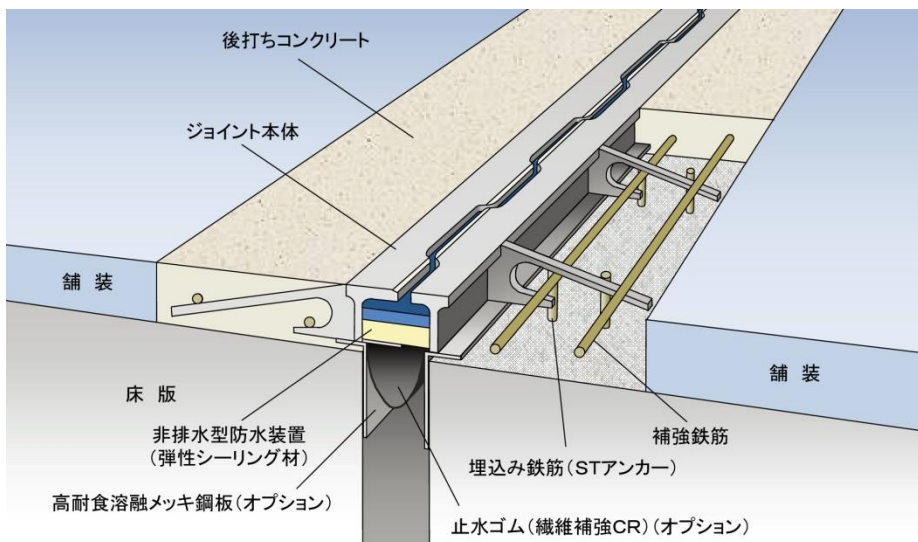
## ■適用範囲

形式	フィンガー遊間 D(mm)		適用最大床版遊間 (mm)	伸縮量 (mm)	重量 (kg/1.8m)
	最大	最小			
AIJ-20	25	5	86	20	42.3 (軽量型)
AIJ-20-G(誘導板対応型)	25	5	86	20	53.6 (普通型)
AIJ-30	40	10	106	30	44.8 (軽量型)
AIJ-30-G(誘導板対応型)	40	10	106	30	55.7 (普通型)

## ■施工法

1. 前処理／カッター、はつり、旧ジョイント撤去など。(調整コンクリートは除去してください。)
2. 型枠設置／型枠を床版遊間に挿入・設置。
3. 伸縮装置の設置／コンクリートアンカーの打ち込み、舗装面とのレベル調整、補強鉄筋の配筋・溶接
4. 後打ちコンクリートの打設／締固め、表面仕上げ、養生
5. 完成

## ■構造

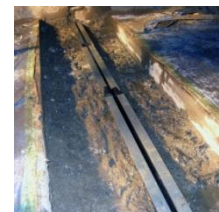


### ●クローザー(二重止水材)

二重止水材を取付けることができます。(オプション)  
伸縮装置本体の止水材が損傷した場合でも、クローザー(繊維補強ゴムシート)が二重の止水材となり漏水を防止します。



クローザー本体



設置状況

## ■疲労載荷試験結果

AIJジョイントは設計荷重200kN(100kN+衝撃荷重)にて200万回の静的疲労試験をクリアしています。

国道1号線の日交通量約41,000台、大型車交通量約4,500台の通行量の場合、鋼道路橋の疲労設計指針(H14日本道路協会)より試算すると、約40年の設計供用期間となります。

\* 国道一号において、弊社の鋼製ジョイント施工後30年超の実績を有する橋梁があり、モデルケースとして交通量センサデータをを用いています。

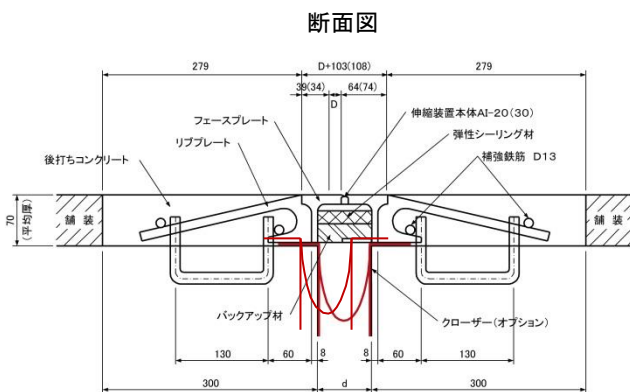


$$Y = nti / (ADTTsLi \times \gamma \times 365)$$

Y : 設計で考慮する期間(年)  
 nti : 疲労設計荷重の載荷回数  
 ADTTsLi : 一方向一車線あたりの日大型車交通量  
 $\gamma$  : 頻度補正係数(0.03)

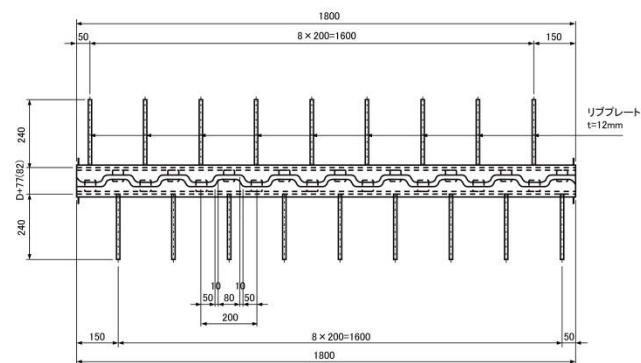
## ■寸法図

AIJ-20(30)  
通常タイプ

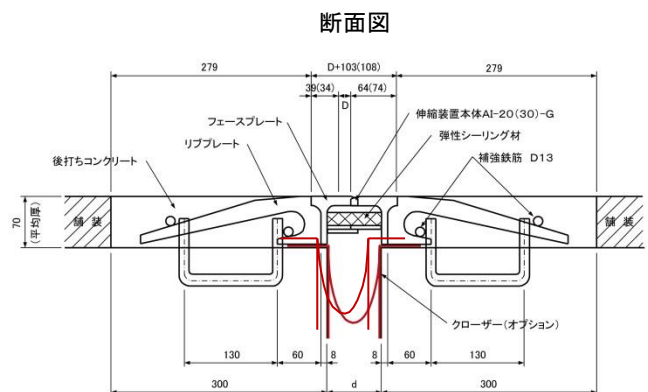


断面図

平面図

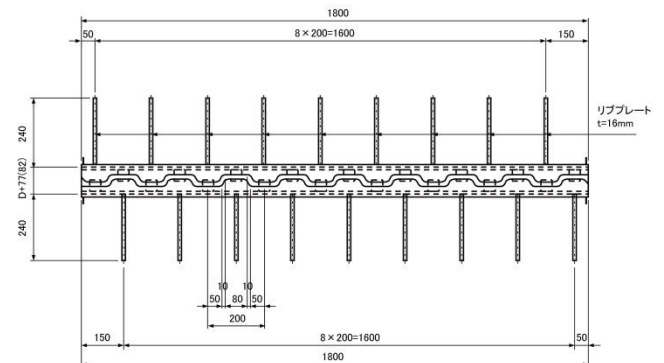


AIJ-20(30)-G  
誘導板対応タイプ



断面図

断面図



## ■積算

- ・積算条件: 断面図をご参照ください。
- ・後打ちコンクリート打設寸法: (幅)300mm × 2 = 600mm / (厚さ)70mm
- ・地覆・中央分離帯の防水処理および床版の断面修整は、含まれていません。

### ●10m当りの材料表

品名	数量	積算内訳
AIJ-20/30 (AIJ-20G/30G)	10m	ジョイント本体
補強鉄筋(D13)	39.8kg	D13:0.995kg/m × 10m / 本 × 4本 = 39.8kg
後打ちコンクリート	0.41m <sup>3</sup>	0.292(幅) × 0.070(深) × 10(延長) × 2箇所 = 0.41m <sup>3</sup>
STアンカー*(コンクリートアンカー)	200本	10(延長) ÷ 0.20(ピッチ) × 4本 = 200本

\* 補修の場合に使用

**SHO-BOND**

**AIジョイント**

橋梁伸縮装置

■製造元

**ショーボンドマテリアル株式会社**

〒350-0833 埼玉県川越市芳野台 2-8-10 TEL.049(225)5611(代表)

<http://www.sb-material.co.jp>

■販売元

**ショーボンド建設株式会社**

〒103-0015 東京都中央区日本橋箱崎町 7-8 TEL.03(6861)8101(代表)

<http://www.sho-bond.co.jp>

★品質改良のため、製品規格の一部を変更する場合がありますので、ご了承ください。

●取扱い営業所

**F-15**

2017年12月版