

**SHO-BOND**

段差防止システム対応

# 段差防止材

*DB-350 / DB-650*



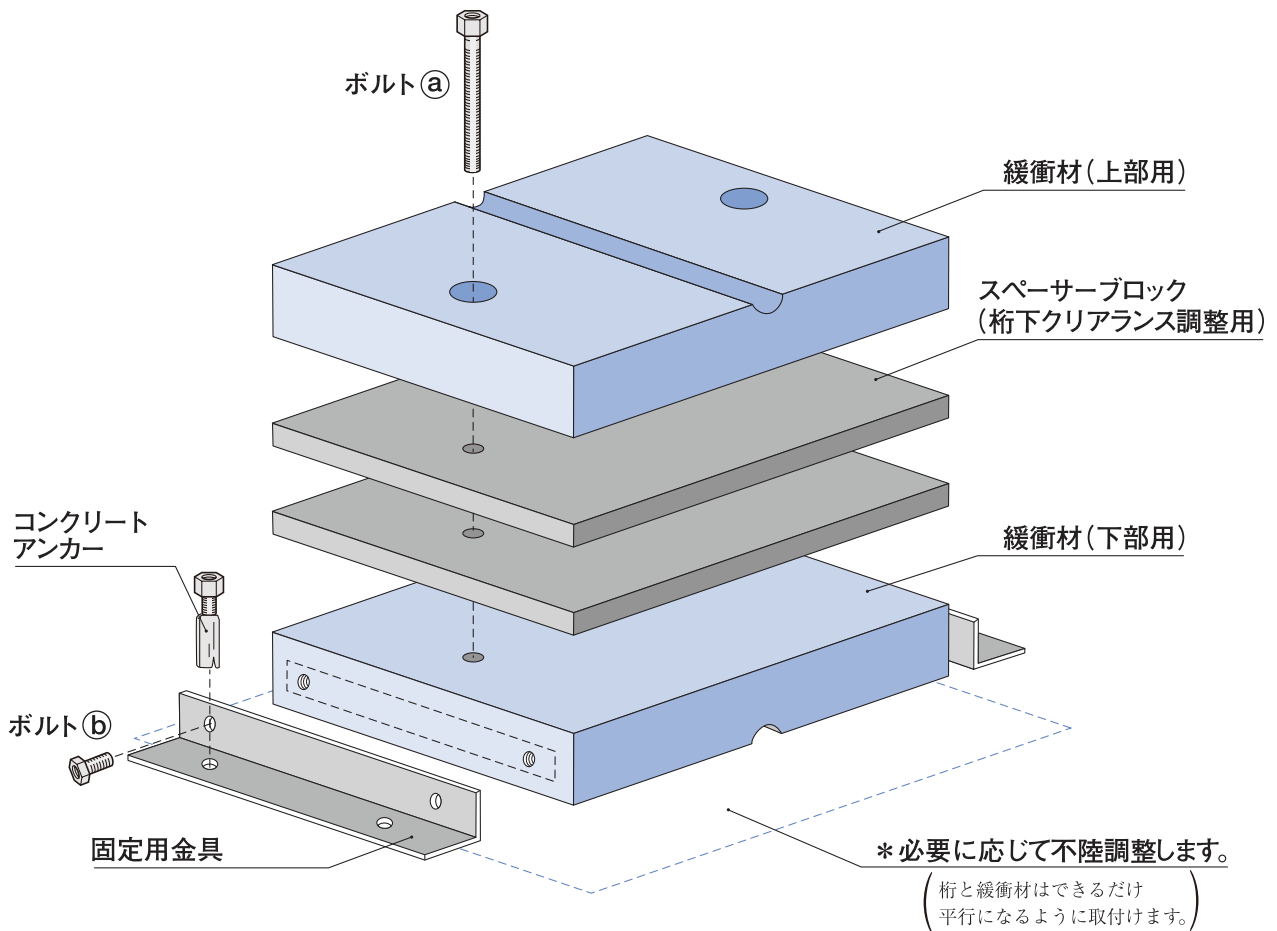
■補修工学®—— 建造物の総合メンテナンス企業

**ショーボンド建設株式会社**

## ■特 徴

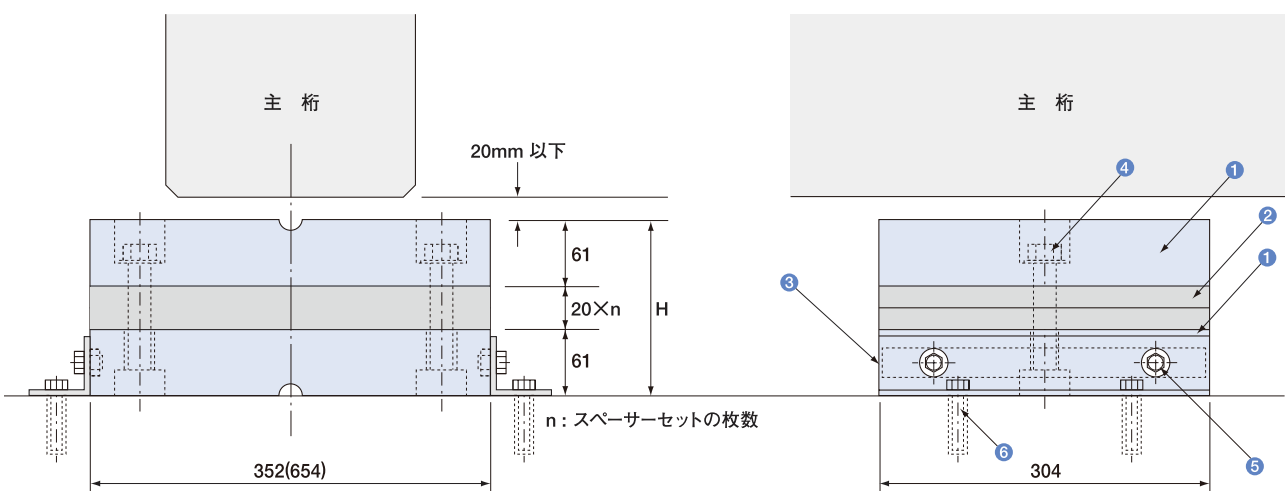
- ① 優れた緩衝機能を持っています。
- ② スペースの枚数により2cm単位の高さ調整が可能です。
- ③ 支承点検時に取り外しが可能です。
- ④ 施工が容易です。

## ■概念図



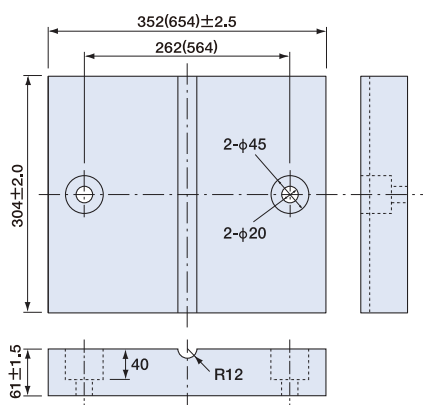
## ■取付図

\* 製品寸法は、製造上の都合により最大±2.5mmの誤差を生じる場合があります。  
ご使用に際し、あらかじめ現品寸法をご確認ください。

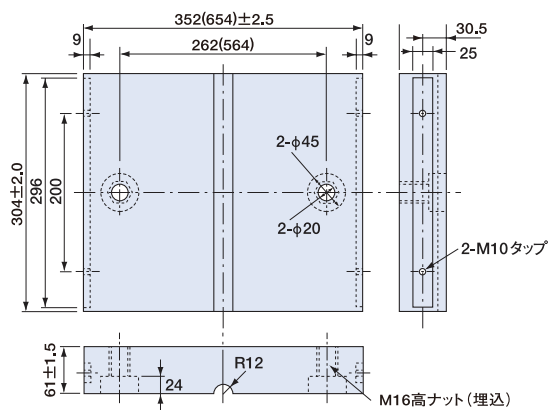


## ■ 緩衝材寸法図

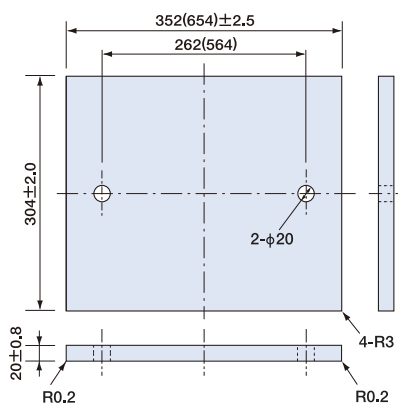
緩衝材〈上部用〉DB-350(650)



緩衝材〈下部用〉DB-350(650)



スペーサーブロック DB-350-S(650-S)



## ■ 段差防止材数量表

名称	品番および形状		備考
	Aタイプ	Bタイプ	
① 緩衝材(上下セット)	DB-350	DB-650	EPDM ソリッド(硬度70)
② スペーサーブロック	DB-350-S	DB-650-S	ポリエチレン製(桁下クリアランス用)
③ 固定金具	2L 50×50×6×300		SUS 304
④ ボルトⒶ	2-M16×L		SUS 304 L=56+20×n (n:スペーサー枚数)
⑤ ボルトⒷ	4-M10×18		SUS 304
⑥ コンクリートアンカー	4-M10×70		SUS 304

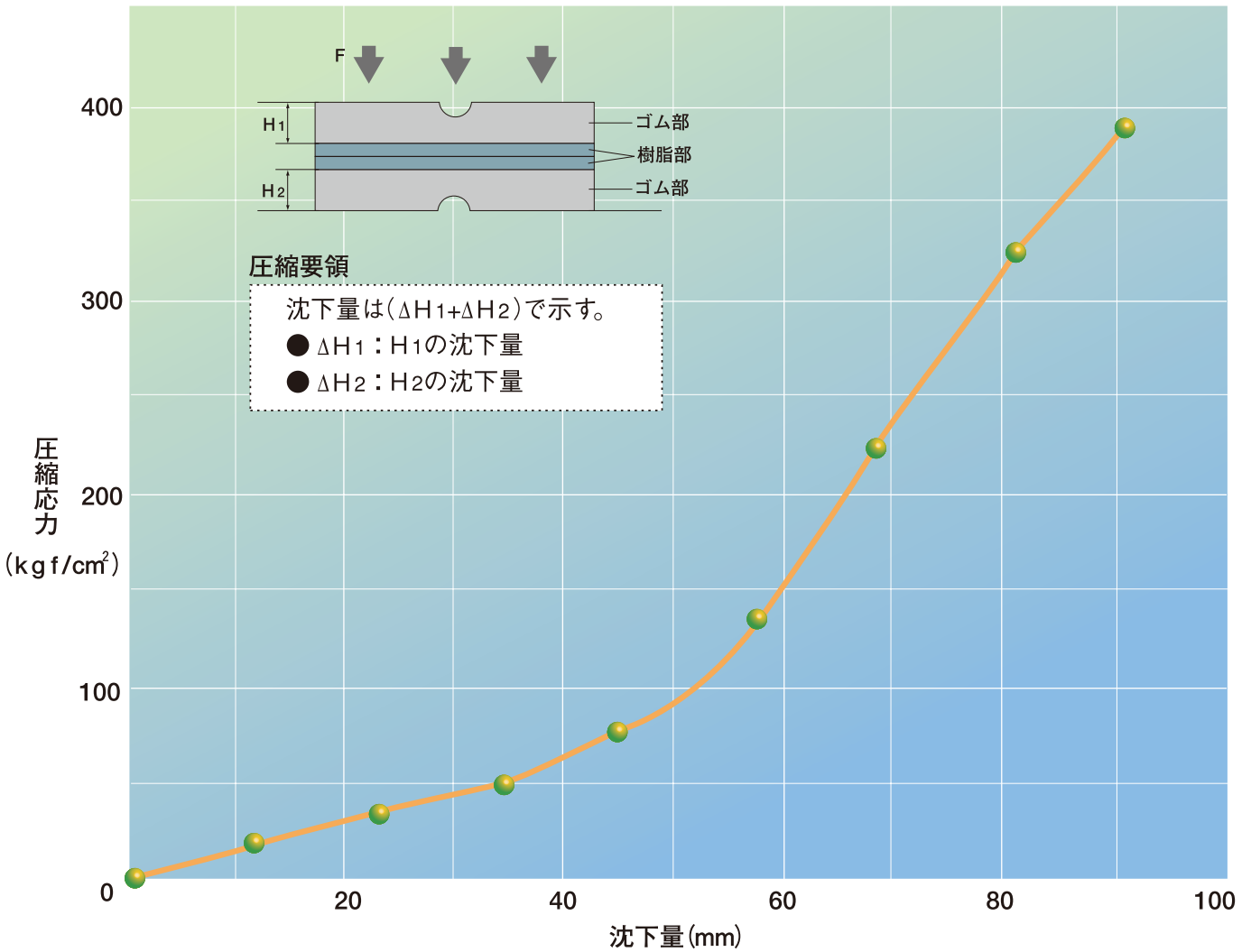
注1) 緩衝材は上下セット(ナット埋込)です。

注2) スペーサーブロックは、高さに合わせて必要枚数を算出して下さい。

注3) 固定金具、ボルトⒶ、ボルトⒷ、コンクリートアンカーは、セットに含まれません。

## ■ 緩衝材EPDMの品質規格

試験項目	試験方法	単位	規格値
引張強さ	JIS K 6251	MPa	9.8以上
伸び	JIS K 6251	%	180以上
硬さ	JIS K 6253	Hs	70±5
老化試験	引張強さ変化率	%	-30以内
	伸び変化率	%	-50以内
	硬さ変化	Hs	0~+10



段差防止材(ゴム部)の圧縮曲線

- 設計厚さは、荷重作用時の沈下量と設置時の隙間の和が100mm以下となるよう決定します。
- スペーサーブロックの沈下は考慮しないものとします。

■製造元

**ショーボンドマテリアル株式会社**

〒350-0833 埼玉県川越市芳野台 2-8-10 TEL.049(225)5611(代表)

<http://www.sb-material.co.jp>

■販売元

**ショーボンド建設株式会社**

〒103-0015 東京都中央区日本橋箱崎町7-8 TEL.03(6861)8101(代表)

<http://www.sho-bond.co.jp>

★品質改良のため、製品規格の一部を変更する場合がありますので、ご了承ください。

●取扱い営業所