

**SHO-BOND**

橋梁伸縮装置

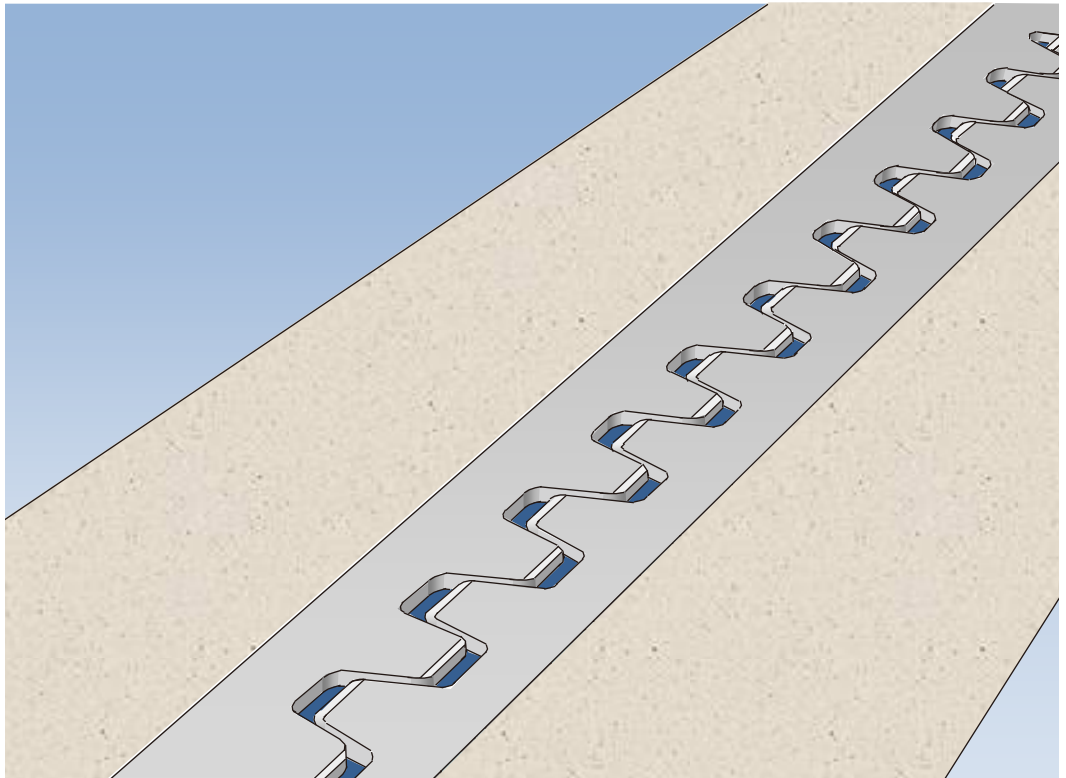
シンプルでスマートな構造の鋼製伸縮装置

**SHO-BOND**

# スマートジョイント

SMART JOINT

国土交通省新技術情報提供システム (NETIS) 登録 TH-100030-VR



■補修工学<sup>®</sup>—— 構造物の総合メンテナンス企業

**ショーボンド建設株式会社**

# スマートジョイント

●シンプルでスマートな構造の鋼製荷重支持型伸縮装置

## ■特 長

- ・シンプルでスマートな構造で、床版と一体化し、優れた耐久性を実現。
- ・部材のすべてが鋼製。
- ・除雪中のグレーダーの刃を上方に誘導し、ジョイントを保護する設計。
- ・構造高さを低く抑え、あらゆる橋種に適用可能。
- ・工場組立による品質の安定、工期の短縮。
- ・優れた防水性能を持つ弾性シーリング材を使用。

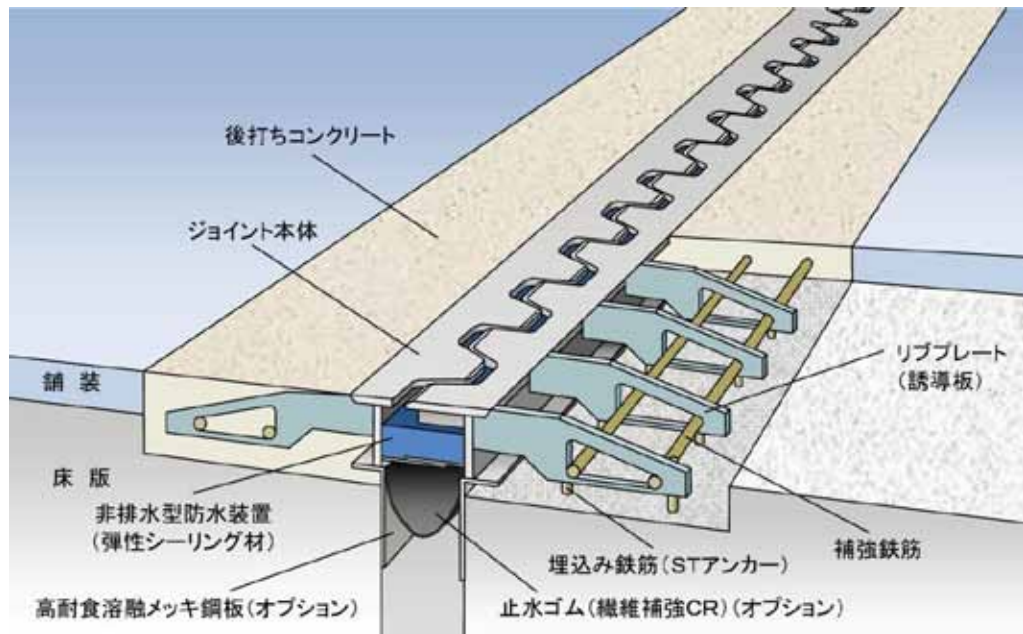
## ■適用範囲

形 式	ウェブ遊間(mm)		フィンガー遊間 D(mm)		構造高さ H(mm)	適用床版 最大遊間 (mm)	伸縮量 (mm)	鋼材質量 (kg/1.8m)
	最 大	最 小	最 大	最 小				
SMJ-20	100	80	25	5	92	100	20	61.1 (普通型)
SMJ-30	120	90	35	5	92	120	30	67.8 (普通型)
SMJ-50	150	100	55	5	92	150	50	83.3 (普通型)
SMJ-70	180	110	75	5	92	180	70	106.1 (普通型)
SMJ-100	240	140	105	5	96	240	100	129.5 (普通型)

## ■施 工 法

1. 前処理／カッター、はつり、旧ジョイント撤去、床版断面修整など。
2. 型枠設置／型枠を床版遊間に挿入・設置。
3. 伸縮装置の設置／コンクリートアンカーの打ち込み、舗装面とのレベル調整、補強鉄筋の配筋・溶接
4. 後打ちコンクリートの打設／締固め、表面仕上げ、養生
5. 完 成

## ■構 造



### ●クローザー(二重止水材)

二重止水材を取付けることができます。(オプション)  
伸縮装置本体の止水材が損傷した場合でも、クローザー(繊維補強ゴムシート)が二重の止水材となり漏水を防止します。



クローザー本体



設置状況

## ■疲労載荷試験結果

スマートジョイントは設計荷重200kN(100kN+衝撃荷重)にて200万回の静的疲労試験をクリアしています。

国道1号線の日交通量約41,000台、大型車交通量約4,500台の通行量の場合、鋼道路橋の疲労設計指針(H14日本道路協会)より試算すると、約40年の設計供用期間となります。

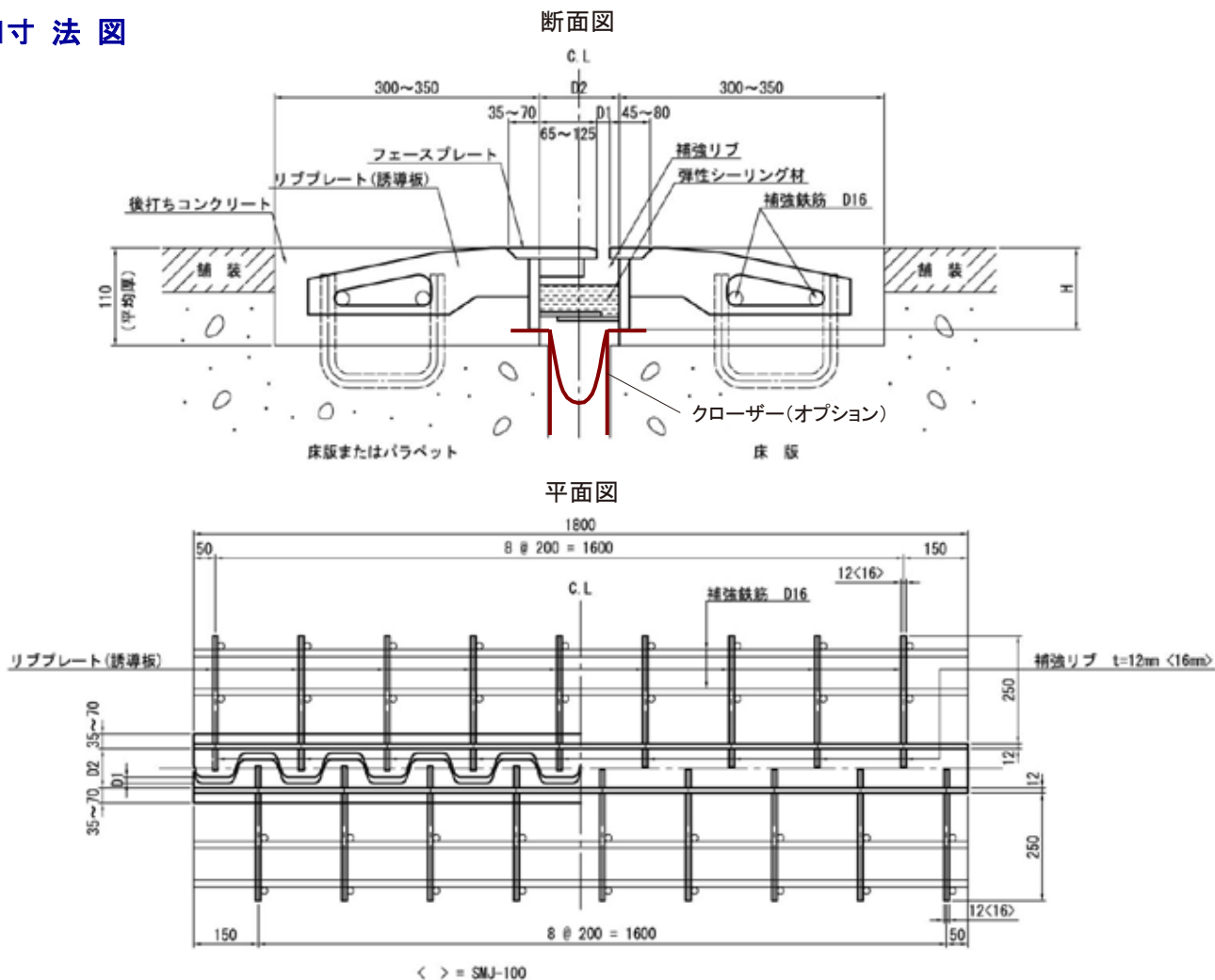
\* 国道一号において、弊社の鋼製ジョイント施工後30年超の実績を有する橋梁があり、モデルケースとして交通量センサデータをを用いています。



$$Y = nti / (ADTTsLi \times \gamma \times 365)$$

Y : 設計で考慮する期間(年)  
 nti : 疲労設計荷重の載荷回数  
 ADTTsLi : 一方向一車線あたりの日大型車交通量  
 γ : 頻度補正係数(0.03)

## ■寸法図



## ■積算

- ・積算条件: 断面図をご参照ください。
- ・後打ちコンクリート打設寸法: SMJ-20/30/50 (幅)300mm×2=600mm/(厚さ)110mm  
 SMJ-70/100 (幅)350mm×2=700mm/(厚さ)110mm
- ・地覆・中央分離帯の防水処理および床版の断面修整は、含まれていません。

### ●10m当りの材料表

品名		数量	積算内訳
SMJ-20/30/50/70/100		10m	ジョイント本体
補強鉄筋(D16)		62.4kg	D16: 1.56kg/m×10m/本×4本=62.4kg
後打ち コンクリート	SMJ-20/30/50	0.66m <sup>3</sup>	0.300(幅)×0.110(深)×10(延長)×2箇所=0.66m <sup>3</sup>
	SMJ-70/100	0.77m <sup>3</sup>	0.350(幅)×0.110(深)×10(延長)×2箇所=0.77m <sup>3</sup>
STアンカー*(コンクリートアンカー)		200本	10(延長)÷0.20(ピッチ)×4本=200本

\* 補修の場合に使用

# SHO-BOND スマートジョイント

橋梁伸縮装置

■製造元

**ショーボンドマテリアル株式会社**

〒350-0833 埼玉県川越市芳野台 2-8-10 TEL.049(225)5611(代表)

<http://www.sb-material.co.jp>

■販売元

**ショーボンド建設株式会社**

〒103-0015 東京都中央区日本橋箱崎町 7-8 TEL.03(6861)8101(代表)

<http://www.sho-bond.co.jp>

★品質改良のため、製品規格の一部を変更する場合がありますので、ご了承ください。

●取扱い営業所

F-14

2016年3月版