

SHO-BOND

床版補強工法

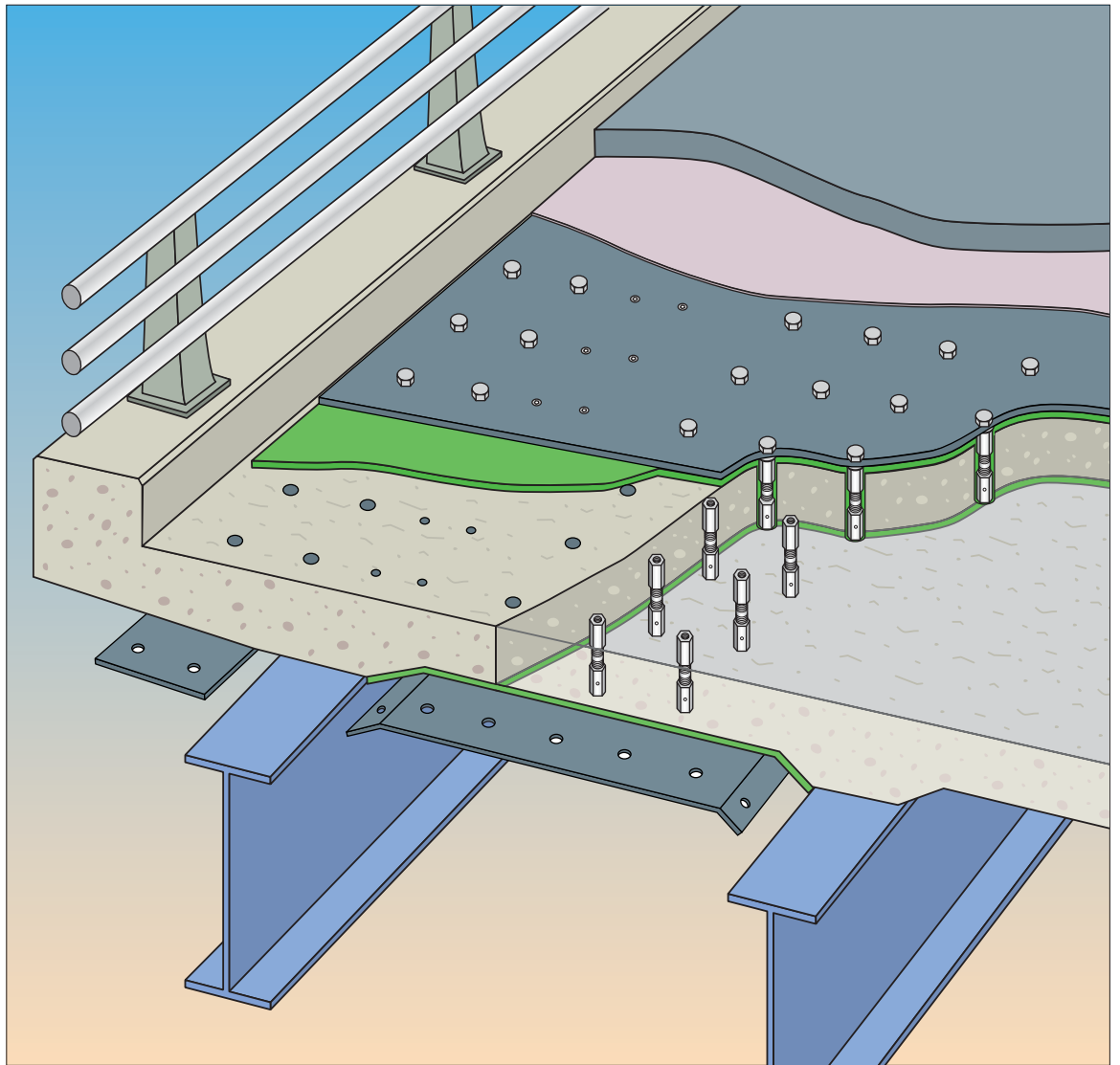
既設床版を壊さず活かす

SHO-BOND

ツインプレート工法

SHO-BOND Twin Plate Method

本工法は、北海道開発局開発土木研究所との共同研究により開発したものです。



■補修工学®—— 建造物の総合メンテナンス企業

ショーボンド建設株式会社

床版打換えが困難な状況で、 新設時以上の耐力が得られます。

ツインプレート工法は、既設床版の上面・下面に鋼板を一体化させることにより、床版の耐力が飛躍的に向上し、押し抜き破壊を起こしません。

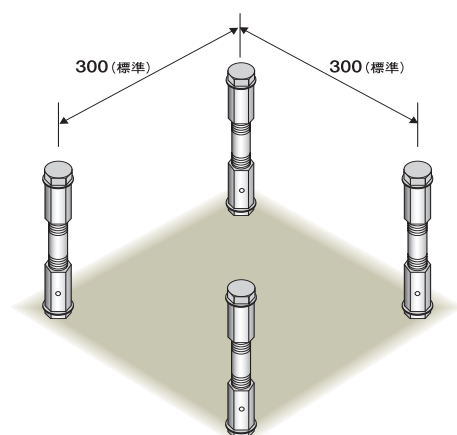
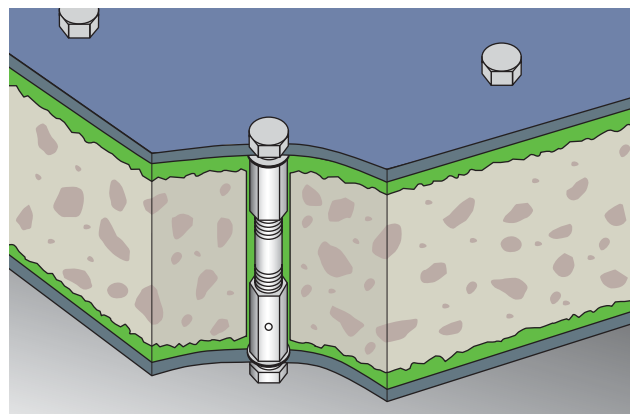
ツインプレート工法の特長

上面・下面の鋼板を既設床版内に設置した特殊ハイテンションボルトで床版と一体化することにより、床版の耐力が格段に向上した構造となります。

R(CT)桁橋や合成桁の跨線橋など、構造や施工上床版打換えが難しいと思われる場合に最適な工法です。

既設床版を鋼板で挟み込むため、押し抜き破壊がありません。したがって、橋下へのコンクリート破片等の落下物がありません。

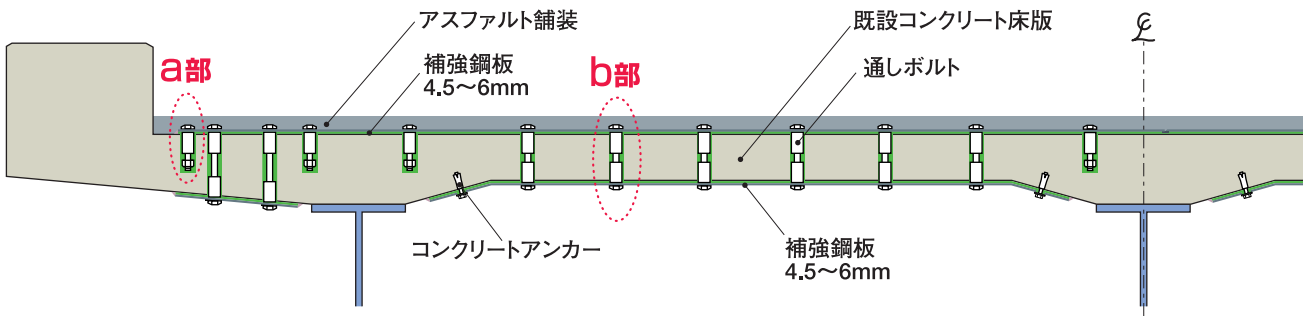
床版打換え工法と比較した場合、既設床版を解体撤去することなく引き続き使用する工法なので、補修時に発生する産業廃棄物が大幅に低減され、環境に優しい工法といえます。また、既設高欄をそのまま利用できるため、打換え工法と比べた場合、資源の有効活用がはかられ、コストの縮減に結びつきます。



すでに鋼板接着工法で補強した床版にも、当工法を用いて再補強することが可能です。

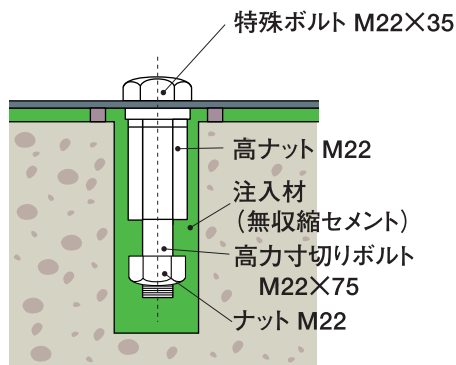
構造図

鋼板取付図

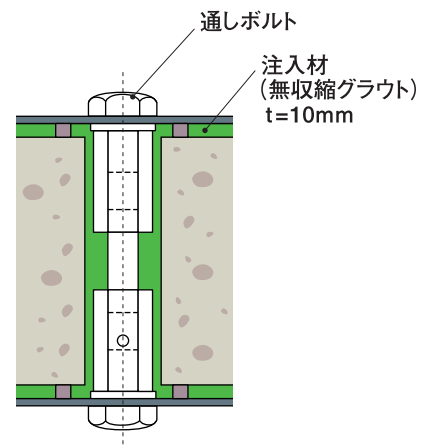


ボルト取付図

a部詳細

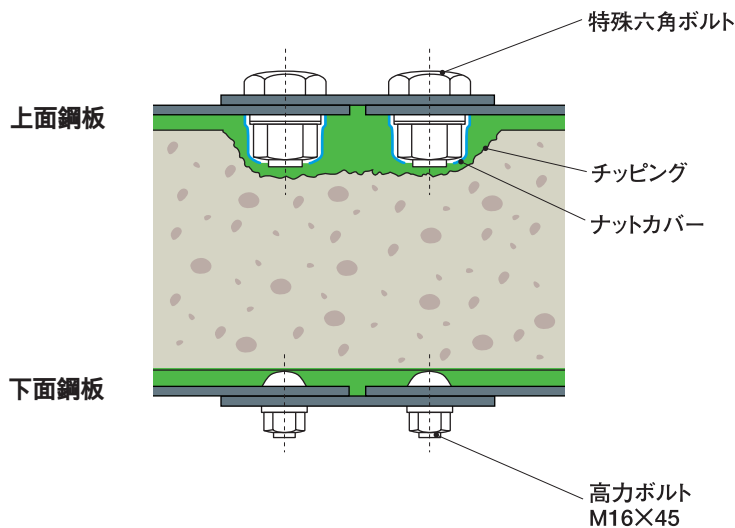


b部詳細

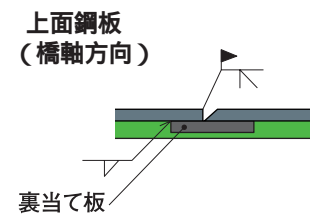


*通しボルトは高さ調整と孔内注入が可能な特殊ハイテンションボルトです。

鋼板添接図



継ぎ手は橋軸・幅員両方向とも添接板による継ぎ手が基本となります。ただし有効幅員が著しくせまい時(6m未満)は溶接の場合もあります。



施工フローチャート



①床版上面舗装撤去完了(半車線施工)

舗装撤去

穿孔工

上・下鋼板取付



④上面鋼板取付け



②通しボルト部 コア穿孔

通しボルト
本締め

鋼板廻り
シール工

鋼板・ボルト孔
注入工



⑤グラウト注入状況



③下部鋼板取付け

橋面防水・
舗装工

仕上げ工・
塗装工

完 成



⑥注入工完了

ショーボンド建設株式会社

〒103-0015 東京都中央区日本橋箱崎町7-8 TEL.03(6861)8101(代表)

<http://www.sho-bond.co.jp>

★品質改良のため、製品規格の一部を変更する場合がありますので、ご了承ください。

●取扱い営業所

B-10

2015年1月版