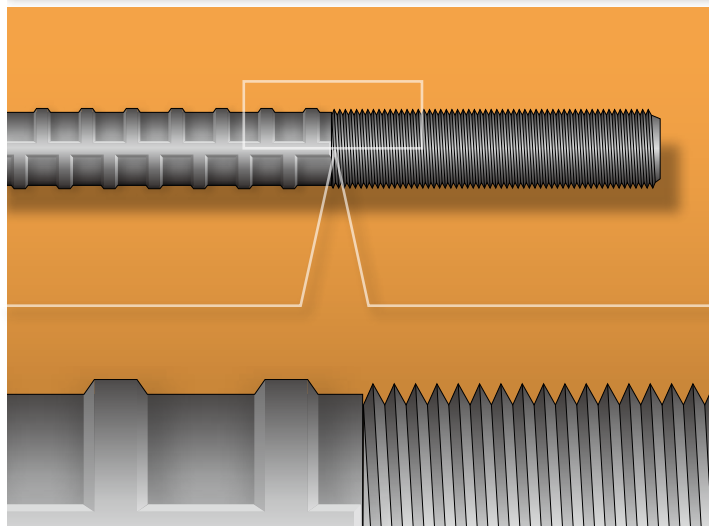


## 耐震補強用アンカー

## 母材同径ねじアンカー

ショーボンド  
USアンカー Undiminished  
Screw  
Anchor

▶国土交通省新技術情報提供システム(NETIS)登録 KT-160059-A

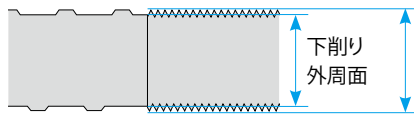


- 同じ鉄筋径でもネジ部の径が大きいため、同じ設計荷重に対して鉄筋径(アンカーボルト径)、削孔径が小さくできます。
- アンカーボルト径が小さくなることで、定着長も短くなり、既設鉄筋へ干渉する確率が下がります。
- 同じ径のアンカーを使用した場合、従来品よりも9%～24%程度、耐力が向上します。

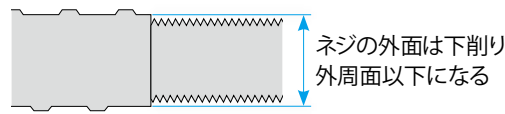
■補修工学<sup>®</sup>— 構造物の総合メンテナンス企業

ショーボンド建設株式会社

形状と種類



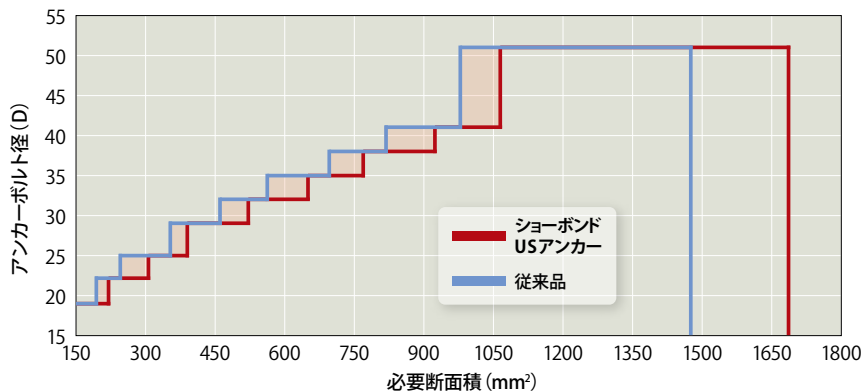
【ショーボンド USアンカー/転造ネジ】



【従来ねじアンカー/切削ネジ】

鉄筋径	呼び径	ピッチ P (mm)	外径 d	有効断面積 As (mm <sup>2</sup> )	軸部径 (mm)		引張強さ (kN)	従来品	
					有効径	谷の径		呼び径	有効断面積
D19	M19	2.5	19.0	217.8	17.20	16.29	106.7	M18	192.5
D22	M22	2.5	22.0	303.4	20.20	19.29	148.7	M20	244.8
D25	M25	3.0	25.0	386.6	22.85	21.75	189.4	M24	352.5
D29	M29	3.5	29.0	519.4	26.51	25.21	254.5	M27	459.4
D32	M32	3.5	32.0	647.7	29.51	28.21	317.4	M30	560.6
D35	M35	4.0	35.0	766.9	32.17	30.67	375.8	M33	693.6
D38	M38	4.0	38.0	921.2	35.17	33.67	451.4	M36	816.7
D41	M41	4.5	41.0	1062.4	37.83	36.13	520.6	M39	975.8
D51	M51	5.0	51.0	1684.3	47.48	45.59	825.3	M48	1473.1

\*As = 0.7854 (d - 0.9382P)<sup>2</sup> 【JIS B 1082に準用】



品質

セットの種類	ボルトの材質	最小引張強さ (N/mm <sup>2</sup> )	ナットの 強度区分	座金の 硬さ区分	加工方法	規格範囲
ショーボンド US アンカー 345	SD 345	490	5T	14H	転造ねじ	M19 ~ M51

\*セットにはアンカー、ナット(1種/3種)、ワッシャー各1個を含みます。

■製造元

**ユニタイトシステムズ株式会社**

〒651-2271 兵庫県神戸市西区高塚台 3-1-12 TEL. 078(991)3033

■販売元

**ショーボンド建設株式会社**

〒103-0015 東京都中央区日本橋箱崎町 7-8 TEL. 03(6861)8101(代表)

<http://www.sho-bond.co.jp>

★品質改良のため、製品規格の一部を変更する場合がありますので、ご了承ください。

●取扱い営業所