

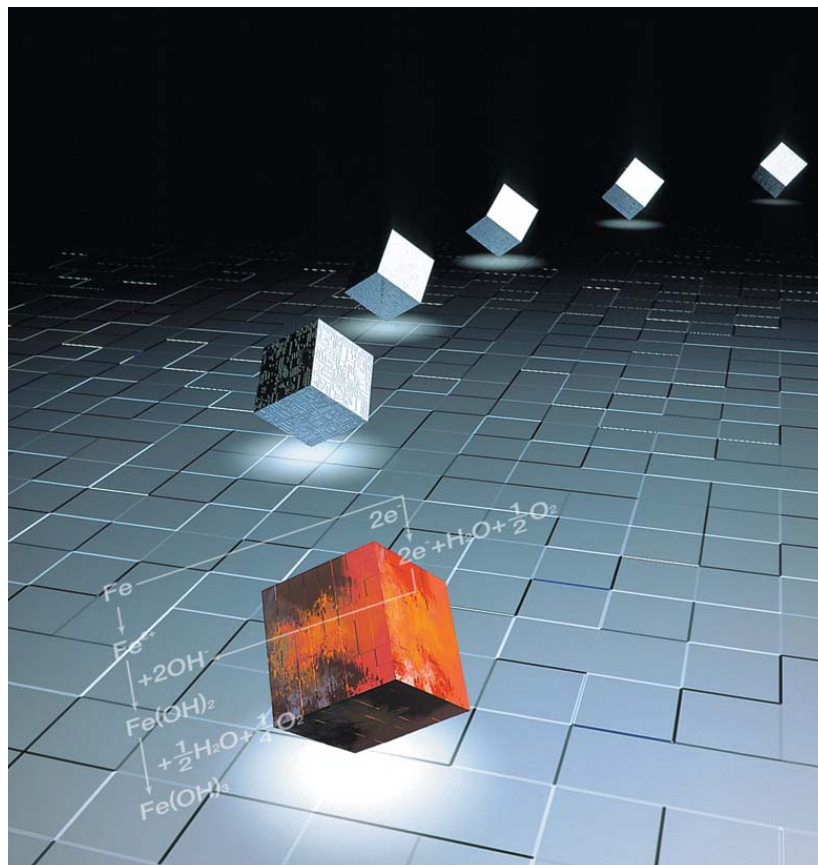
SHO-BOND

CORPORATION

e-Line·V

SHO-BOND Cathodically Protection Life Extension System.

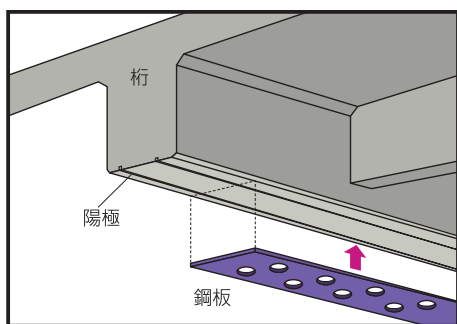
国土交通省新技術情報提供システム(NETIS)登録HR-030011-VR



SHO-BOND *e-Line*・V システム

e-Line・V システムの特長は

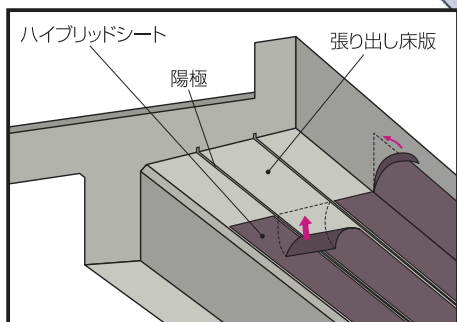
線状陽極材を用いた、電気防食工法です。
施工方法の工夫により大幅なコスト低減を可能にしました。
絶縁カバー *e-I*シートを用いて適正な電流をバランス良く供することができます。
赤外線による陽極ショート検査ができます。
はく落対策(ハイブリッドシート工法など)との併用が可能です。
繊維シートや鋼材を用いた補強工法との併用が可能です。
既設コンクリートの施工後確認ができます。



***e-Line*・V 工法**

+

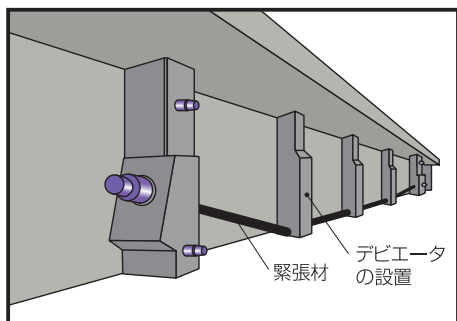
鋼板接着工法
(重防食塗装)



***e-Line*・V 工法**

+

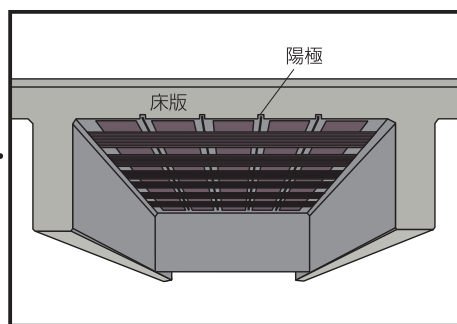
はく落対策工法(ハイブリッドシート工法)



***e-Line*・V 工法**

+

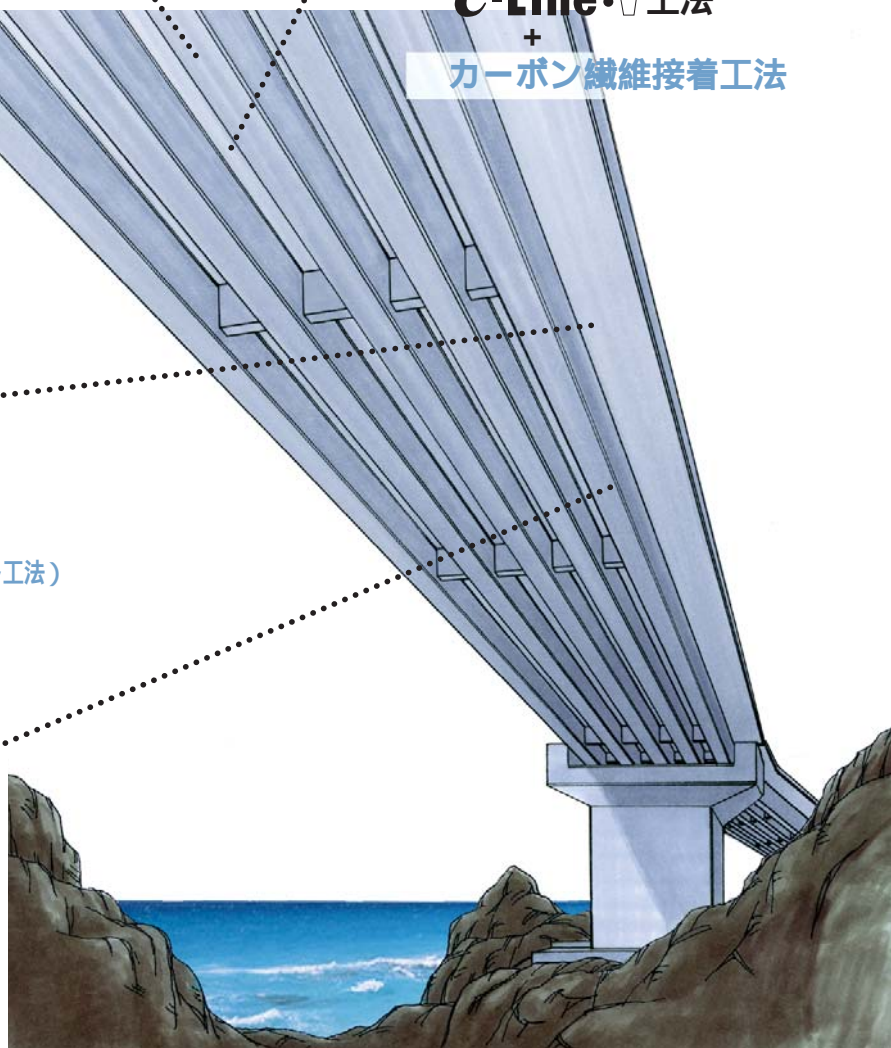
外ケーブル工法



***e-Line*・V 工法**

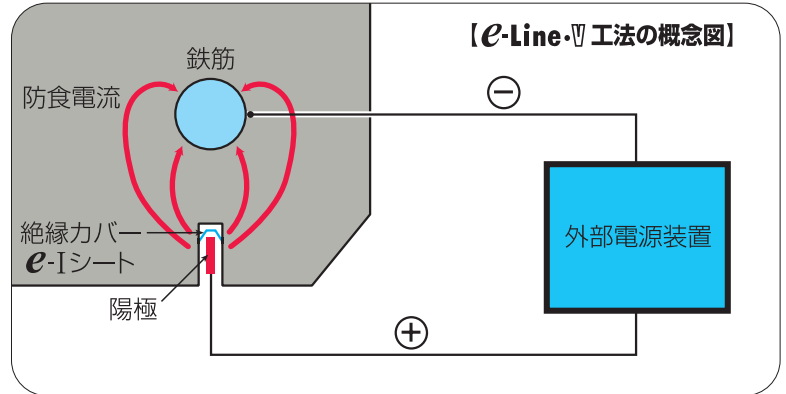
+

カーボン繊維接着工法



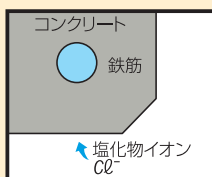
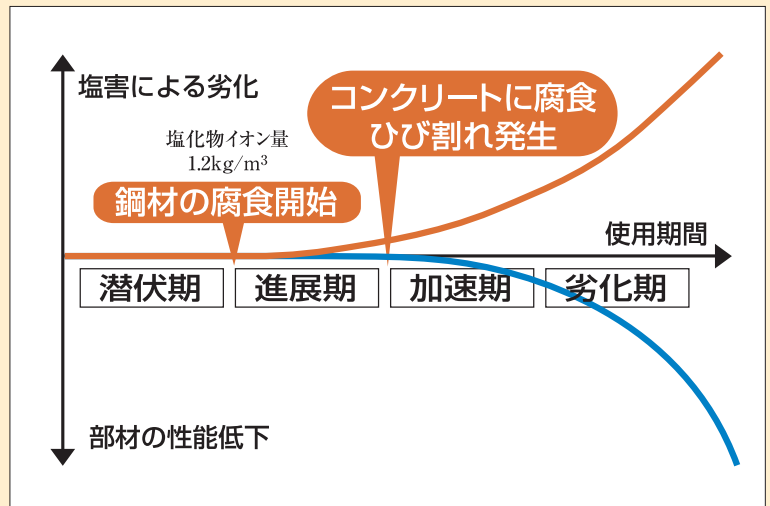
コンクリート構造物の電気防食システムとは

陽極をコンクリートの表面および内部に設置し、コンクリート内部の鋼材に防食電流を送り込むことで、腐食を防止する工法です。陽極材は、構造物の条件によって選択します。



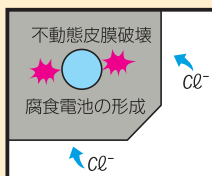
電気防食工法は、コンクリート中にどれだけ塩分が含まれていても適用可能です。しかも、大規模なはつりを必要としないため、構造物を傷めません。

劣化過程と腐食の原理



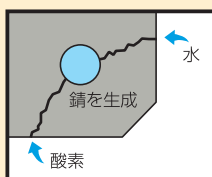
① 潜伏期

鉄筋は不動態皮膜により保護されています。コンクリート中に Cl^- (塩化物イオン)が浸入し、徐々に蓄積されます。



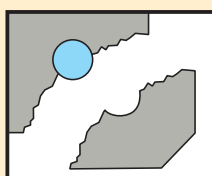
② 進展期

鉄筋に達した Cl^- により、鉄筋表面の不動態皮膜が破壊され活性態へと変化します。活性態と変化した鋼材は、腐食電池を形成し、錆が生成されます。



③ 加速期

生成した錆の膨張により、コンクリートにひび割れが生じます。このひび割れから塩分、酸素、水が供給され、鉄筋の腐食進行が加速されます。



④ 劣化期

かぶりコンクリートのはく離、鉄筋の破断などが起こり、耐荷力の低下が顕著になります。

ショーボンド・塩害補修対策システム

SHO-BOND Cathodically Protection Life Extension System.



①カッター設置状況



④モルタルおよび電極設置



②カッター工完了



⑤ケーブル配線 / ボックス取付



③表面異物の確認



⑥完成

ショーボンド建設株式会社

〒103-0015 東京都中央区日本橋箱崎町7-8 TEL.03(6861)8101(代表)

<http://www.sho-bond.co.jp>

★品質改良のため、製品規格の一部を変更する場合がありますので、ご了承ください。

●取扱い営業所

L-1

2015年7月版