

SHO-BOND

橋梁用床版

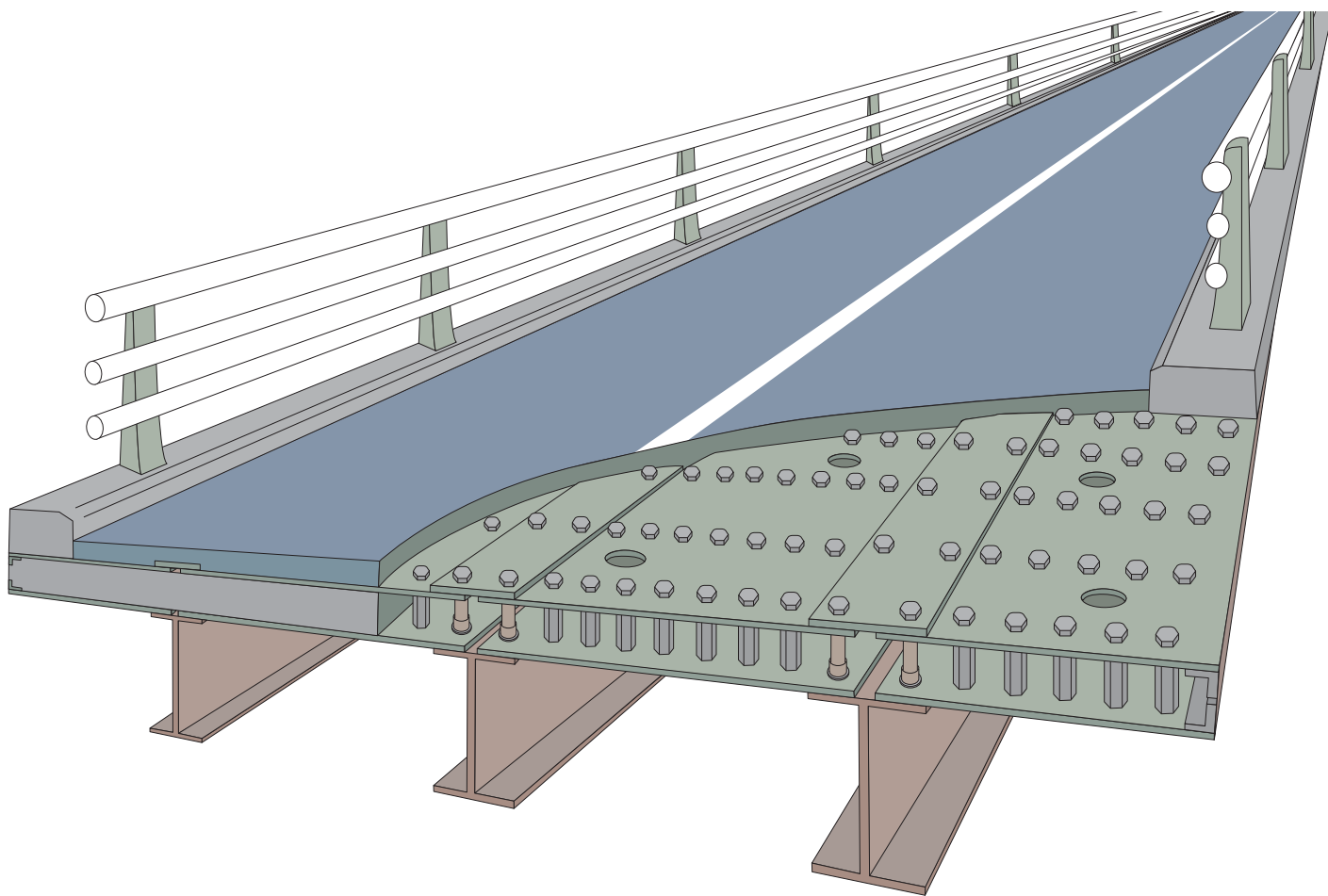
軽くて、丈夫で、低コスト
鋼板によるサンドイッチ構造の

SHO-BOND ウルトラパネル

SHO-BOND ULTRA PANEL

本工法は、北海道開発局開発土木研究所との共同研究により開発したものです。

国土交通省・新技術情報提供システム (NETIS) 登録 TH-020041-V
『平成22年度 活用促進技術 (新技術活用評価会議 (近畿整備局))』

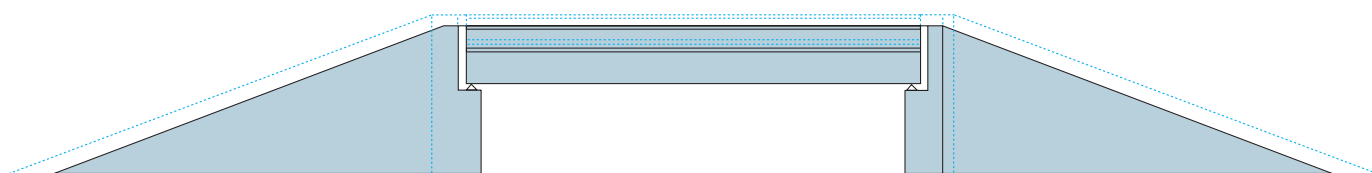


■補修工学®—— 構造物の総合メンテナンス企業

ショーボンド建設株式会社

『コスト縮減と性能の向上』

この社会的命題を実現したのが、ウルトラパネルを使用したサンドイッチ床版による新設橋です。



コストが縮減される理由

- ・床版の重量が軽い。
- ・単純、連続どちらの構造でも、合成げたにできます。

したがって、RC床版非合成の場合と比較して、主げた鋼重が20%程度低減できます。
このことから、沓、落橋防止、下部工、基礎工、盛り土などでもコストの縮減が計れます。

工期が短縮される理由

パネル化されており、型枠・配筋が必要ないのでRC床版と比較して現場での工期が1/3程度に短縮できます。

剛性が高い理由

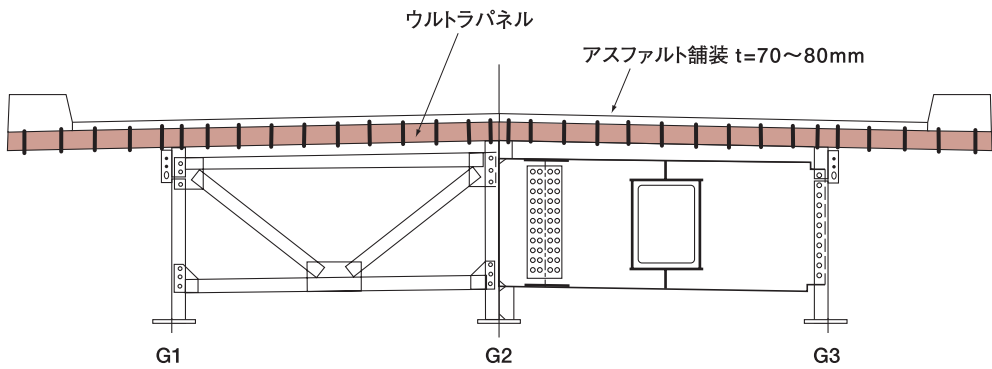
6mm～9mmの鋼板が上下に配置された合成床版なので、同じ厚さのRC床版と比較して著しく剛性が高くなります。

どのような構造形式にも対応

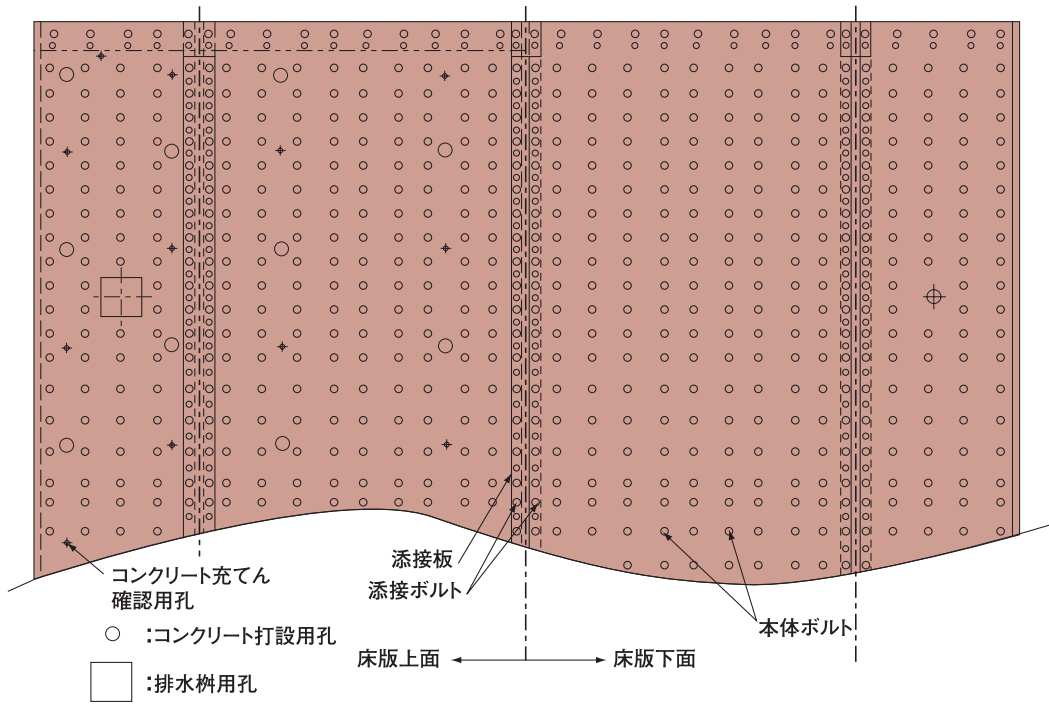
斜橋や曲線橋を問わず、どのような線型の橋梁にも適用できる床版です。

構造図

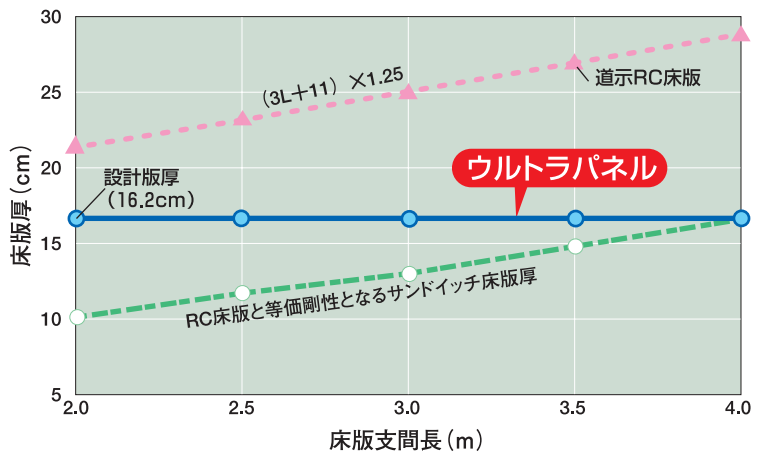
断面図



平面図



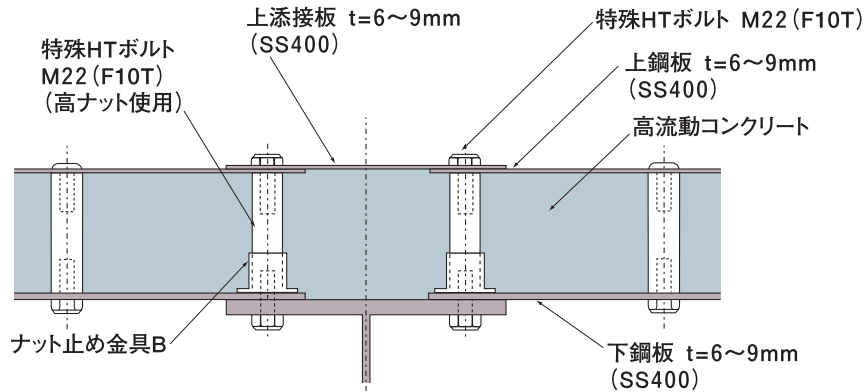
けた間隔と床版厚



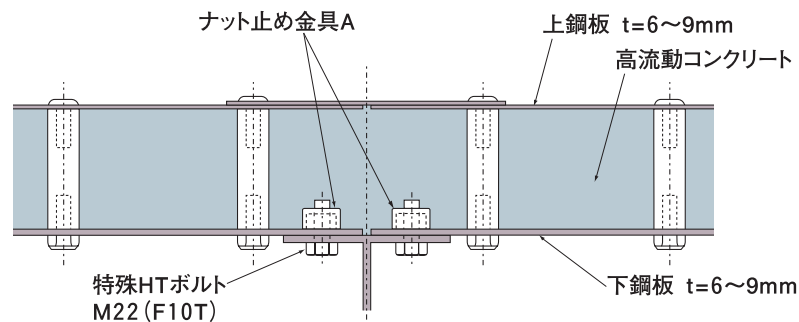
主げた部の合成

(鋼板は床版支間長により板厚が変わります)

[合成げた] 主げたと床版との合成は、特殊HTボルトとナット止め金具で固定された高ナットを連結し、上鋼板も含め合成します。

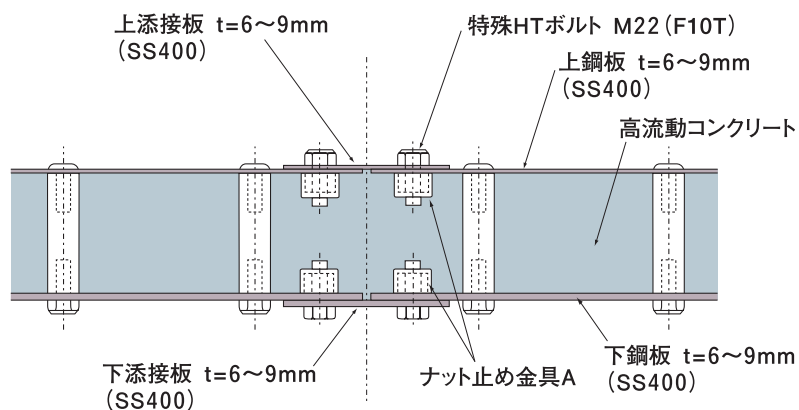


[非合成げた] 主げたと床版との結合は、特殊HTボルトとナット止め金具で固定されたナットによって連結します。

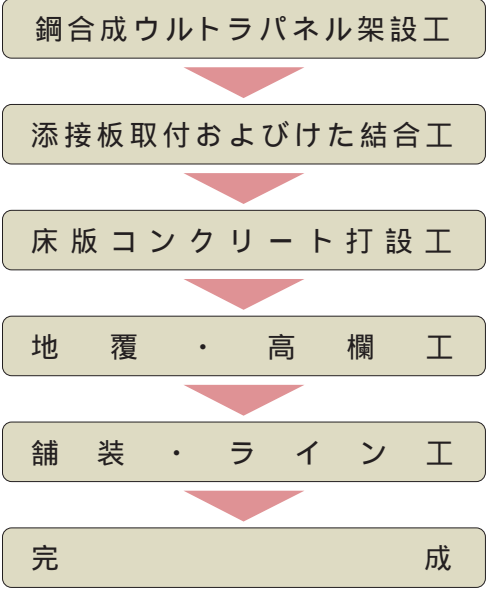


床版部の添接

床版どうしの添接は、厚さ6mm~9mmの添接板と特殊HTボルトで連結します。
なお、添接時に内側ナットはナット止め金具にて固定し、ボルトを締めつけます。



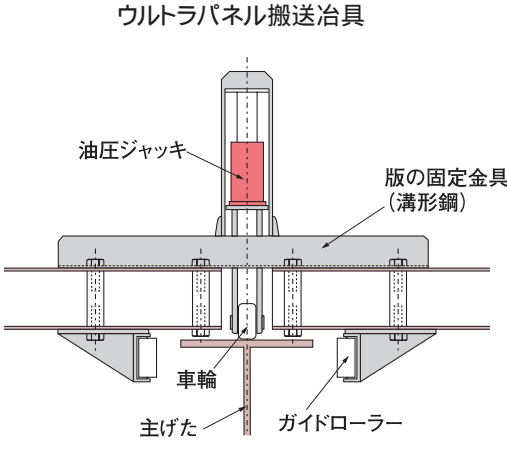
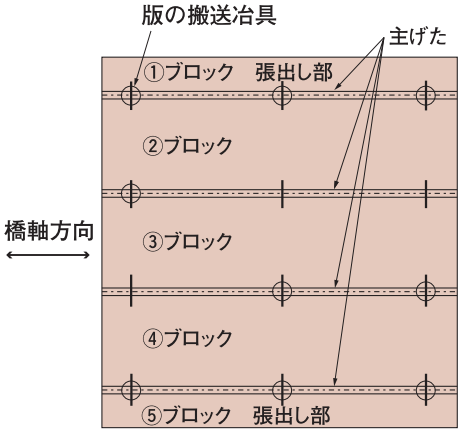
施工手順



架設方法

(クレーンで架設できない場合)

1. 工場で製作したウルトラパネルを、けた上に仮置きします。
2. 各パネルを溝形鋼で連結し、ジャッキで持ち上げます。
3. 搬送装置またはウインチ等で主げた上を所定の位置まで移動します。
4. 添接板の取付やけたとの結合の後、高流動コンクリートを打設します。



SHO-BOND

ウルトラパネル

橋梁用プレキャスト合成床版

ショーボンド建設株式会社

■ 本社 / 〒103-0015 東京都中央区日本橋箱崎町7-8 TEL.03(6861)8101(代表)

■ 補修工学研究所 〒305-0003 茨城県つくば市桜1-17 TEL.029(857)8101(代表)

北海道支店	☎ 011(822)8045 (代表) / 札幌
北東北支店	☎ 019(641)7335 (代表) / 盛岡・青森
南東北支店	☎ 022(288)1311 (代表) / 仙台
関東支店	☎ 048(651)2126 (代表) / 埼玉
東京支店	☎ 03(3649)2122 (代表) / 東京
千葉支店	☎ 043(301)7250 (代表) / 千葉
横浜支店	☎ 045(782)9811 (代表) / 横浜
北陸支店	☎ 025(272)0432 (代表) / 新潟
静岡支店	☎ 054(237)1933 (代表) / 静岡
名古屋支店	☎ 052(682)2461 (代表) / 名古屋・三重
京都支店	☎ 075(612)3000 (代表) / 京都
大阪支店	☎ 06(6965)4308 (代表) / 大阪・和歌山
神戸支店	☎ 078(413)2550 (代表) / 神戸
中国支店	☎ 082(925)0033 (代表) / 広島・岡山・山口
四国支店	☎ 087(866)0233 (代表) / 高松・松山・高知
九州支店	☎ 092(451)4385 (代表) / 福岡・鹿児島・沖縄
東京建築支店	☎ 03(3649)2612 (代表)
大阪建築支店	☎ 06(6965)4350 (代表)

ショーボンド建設株式会社

〒103-0015 東京都中央区日本橋箱崎町7-8 TEL.03(6861)8101(代表)

<http://www.sho-bond.co.jp>

★品質改良のため、製品規格の一部を変更する場合がありますので、ご了承ください。

●取扱い営業所

D-9

2015年4月版