

SHO-BOND

落石防護頂版

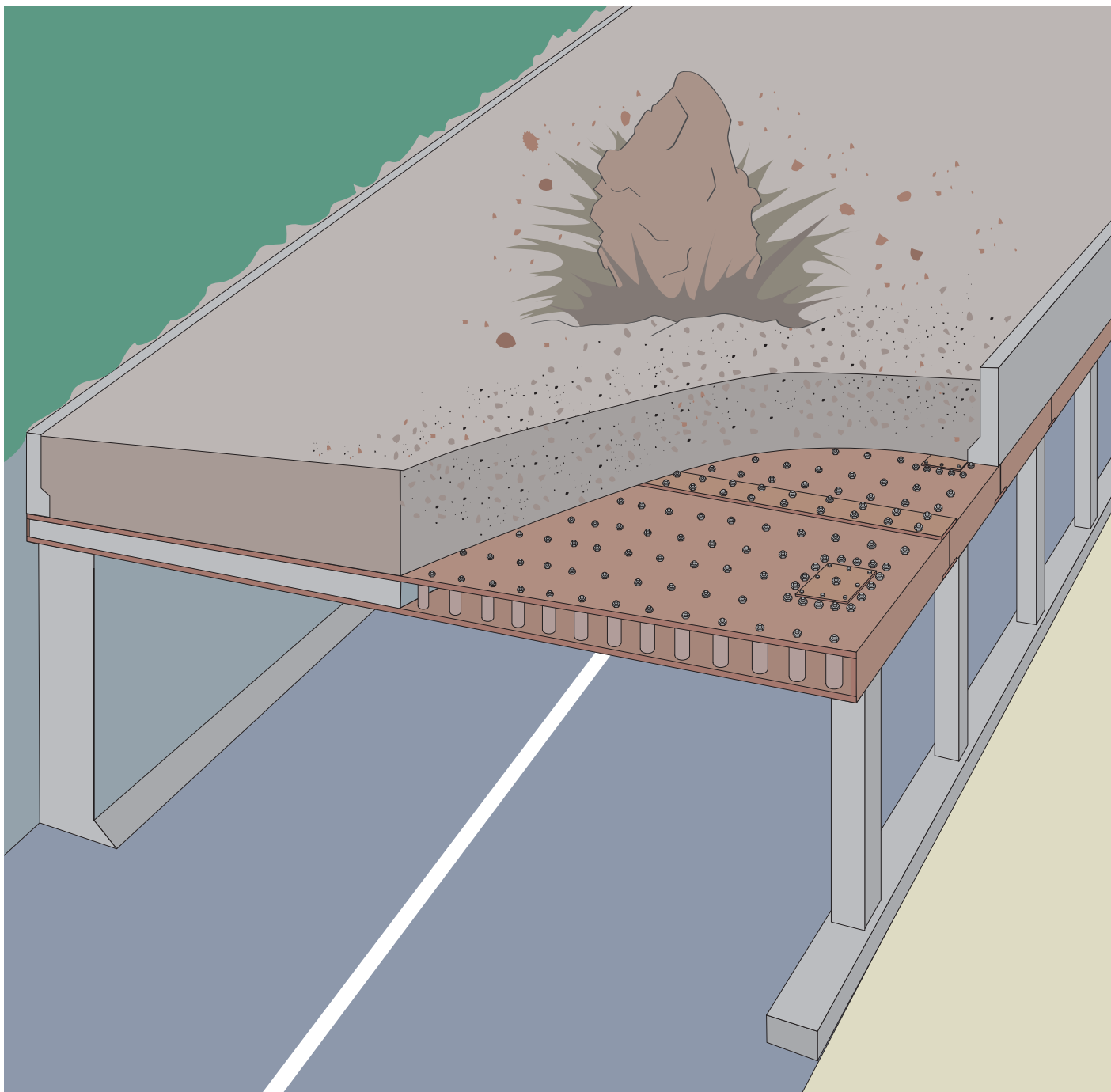
優れた耐衝撃力
鋼合成サンドイッチ構造の

SHO-BOND

ウルトラシエッド

SHO-BOND ULTRA SHED

本工法は、独立行政法人北海道開発土木研究所との共同研究により開発したものです。



■補修工学®—— 構造物の総合メンテナンス企業

ショーボンド建設株式会社

『高くて、低い』を実現

ウルトラシェッドは、コスト縮減・工期の短縮などあらゆる面で従来品に比べ、その性能を大きく向上させたロックシェッドです。つまり『高い機能と低いコスト』を実現した画期的なロックシェッドです。その理由は.....

耐衝撃性に優れている理由

- ・上下鋼板がボルトで結合され、さらにコンクリートで合成されているため押し抜きせん断破壊がなく、荷重が版に広く分配される。
- ・版が薄く柔軟性に富むため、大きな衝撃力が変形エネルギーとして吸収される。
(実大規模実験によればRC、PC構造に比べ50%程度衝撃力が吸収される)

コストが縮減される理由

- ・死荷重が著しく小さいため、平常時・地震時両面で基礎工が小さくて済みます。
- ・頂版厚が薄いため、RC構造に比べて頂版工事費で10%以上縮減できます。
- ・架設時からコンクリート打設までパネルが自立できるので、支保工架設の必要がありません。
このため交通規制も著しく少なくて済みます。

工期が短縮される理由

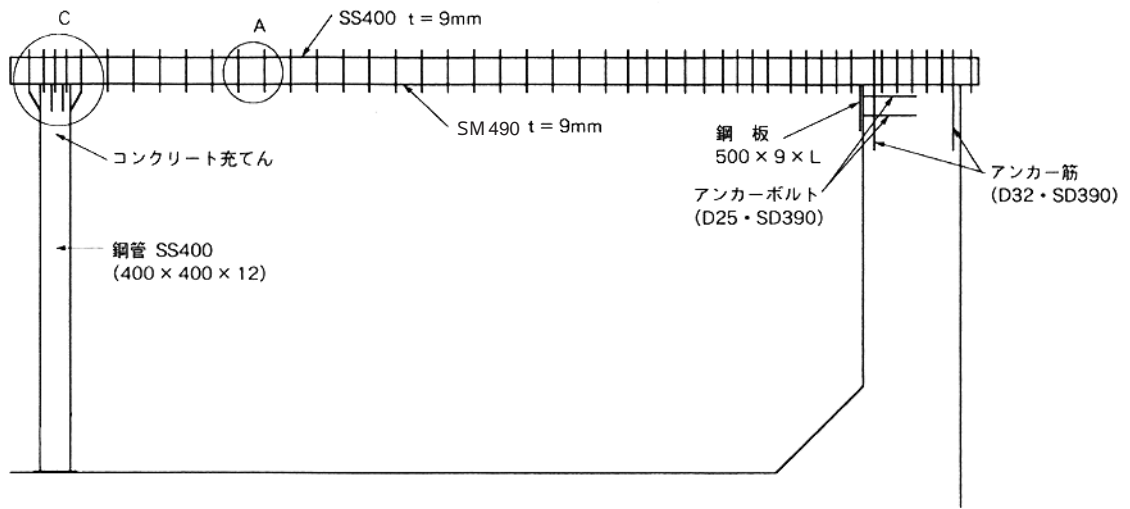
- ・現場での支保工や型枠、配筋作業がなく、パネルを組み立ててコンクリートを打設するだけなので、RC構造と比べ工期が1/2程度ですみます。



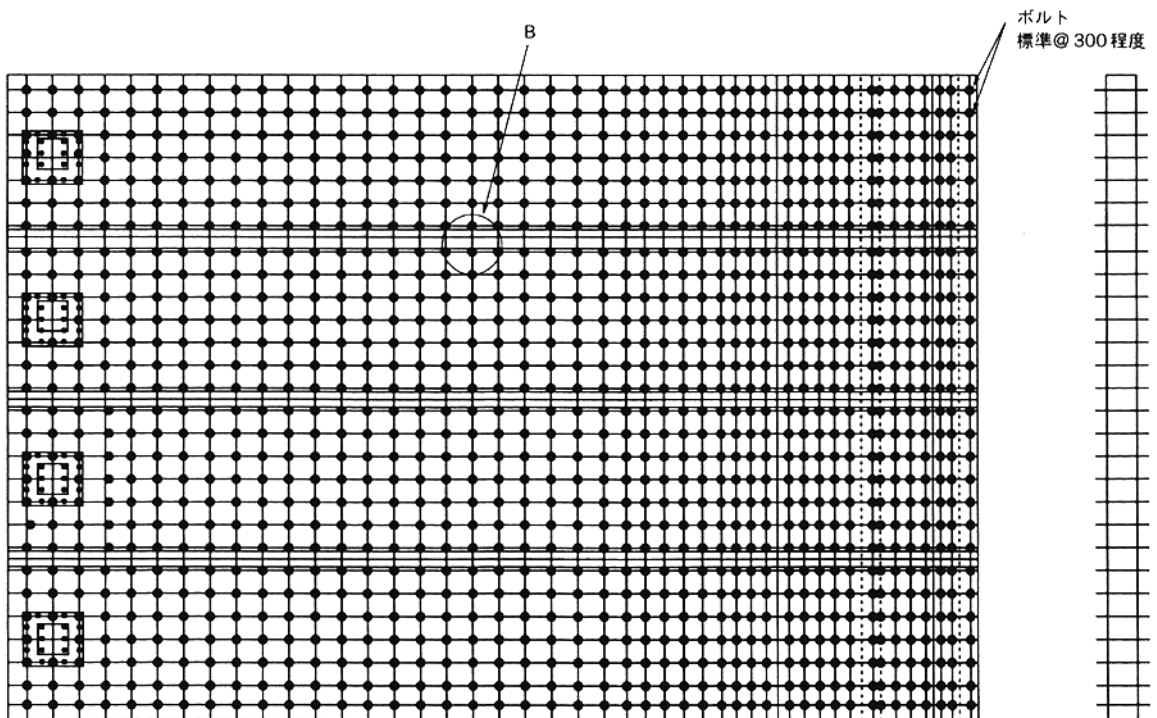
本工法は、北海道開発局との共同実験『実物大供試体による衝撃実験』によって、その耐力が確認されています。

構造図

断面図



平面図



施工方法

アンカーフレームの設置

柱建て込み

頂版架設

添接板取付

高流動コンクリート打設

頂部敷砂

完成

1. 現地測量後、フーチングにアンカーフレームを設置します。
2. クレーン車等により柱、頂版部を架設、結合します。
3. 添接板とHTボルトで幅員方向を順次連結します。
4. 上鋼板の打設孔より、高流動コンクリートを打設します。
5. コンクリートの硬化後、頂版上に緩衝材として敷砂を90cmの厚さまで敷設します。

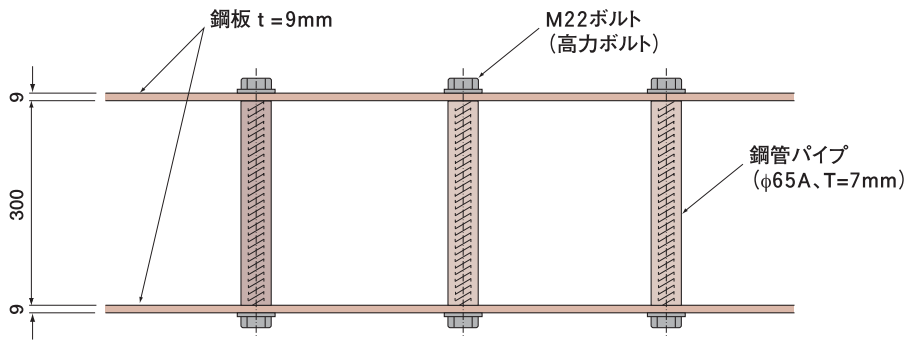
共同実験

- ・幅員9m、長さ 道路延長方向 γ 7m、厚さ30cm、建築限界4.5mを確保した実大規模の供試体を製作。頂版上には、90cm厚の敷砂を敷設。
- ・高さ30mより重錘(10tf)を自然落下させ、耐力を検証しました。
実験結果.....使用上異常なし

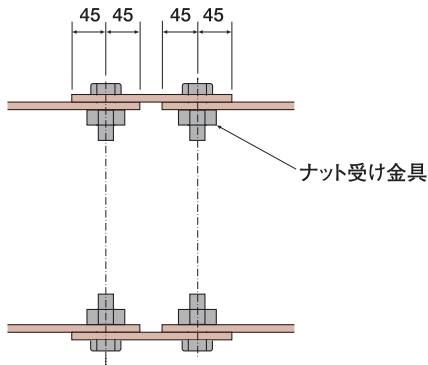


ボルト取付断面図 (A部詳細)

上・下鋼板をボルトと丸鋼管で連結し、サンドイッチ頂版を製作します。

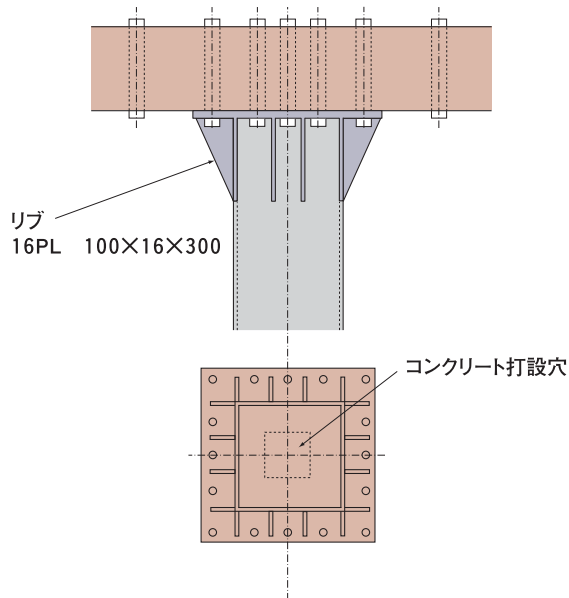


添接部詳細図 (B部詳細)



サンドイッチ頂版間は、9mmの添接板をM24 .HTボルトにて連結します。その際、内側ナットは特殊金具にて固定し、外側ボルトを締め付けます。

頂版と柱の接合 (C部詳細)



頂版を貫通させたPC鋼棒を柱フランジに固定し、連結します。さらに、せん断耐力向上のため柱内部に頂版を貫通した6本の異形鉄筋を挿入します。

使用材料

- 1 .上鋼板.....SS - 400 / 下鋼板.....SM490
- 2 .ボルト.....M22 .HTボルト
- 3 .コンクリート.....高流動コンクリート

ショーボンド建設株式会社

■ 本社 / 〒103-0015 東京都中央区日本橋箱崎町7-8 ☎03(6861)8101(代表)

■ 補修工学研究所 〒305-0003 茨城県つくば市桜1-17 ☎029(857)8101(代表)

北海道支店	☎011(822)8045(代表)	／札幌・旭川・帯広
東北支店	☎022(288)1311(代表)	／仙台・青森・盛岡・秋田・山形・福島
関東支店	☎048(651)2126(代表)	／埼玉・宇都宮・群馬
東京支店	☎03(3649)2122(代表)	／東京・水戸・山梨
千葉支店	☎043(301)7250(代表)	／千葉
横浜支店	☎045(782)9811(代表)	
北陸支店	☎025(272)0432(代表)	／新潟・金沢・富山
名古屋支店	☎052(682)2461(代表)	／名古屋・岐阜・三重・静岡
京都支店	☎075(612)3000(代表)	／京都・福井・滋賀
大阪支店	☎06(6965)4308(代表)	／大阪・奈良・和歌山
神戸支店	☎078(413)2550(代表)	
中国支店	☎082(925)0033(代表)	／広島・鳥取・松江・岡山
四国支店	☎087(866)0233(代表)	／高松・徳島・松山・高知
九州支店	☎092(451)4385(代表)	／福岡・佐賀
南九州支店	☎099(268)3711(代表)	／鹿児島・沖縄

東北支店建築営業所 ☎022(288)1311(代表)

東京建築支店 ☎03(3649)2612(代表)

名古屋建築支店 ☎052(682)2680(代表)

大阪建築支店 ☎06(6965)4350(代表)

ショーボンド建設株式会社

〒103-0015 東京都中央区日本橋箱崎町7-8 TEL.03(6861)8101(代表)

<http://www.sho-bond.co.jp>

★品質改良のため、製品規格の一部を変更する場合がありますので、ご了承ください。

●取扱い営業所