

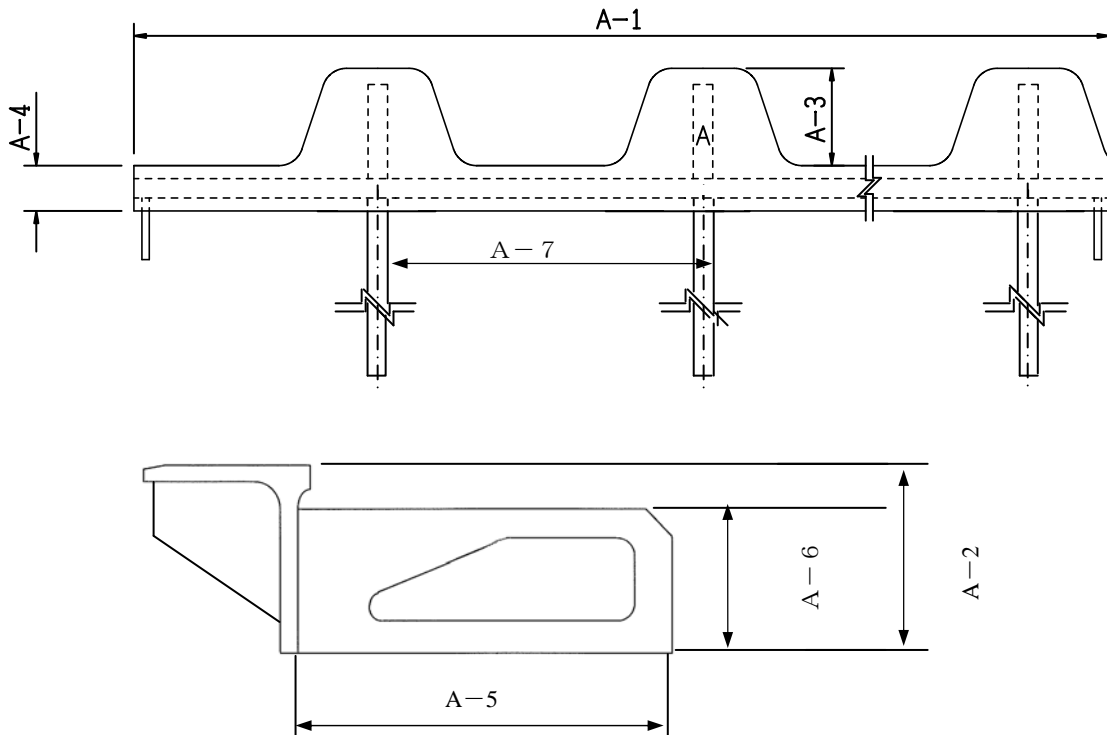
# 製品規格表

## ST-60Nジョイント



### 1. 形状寸法規格

(単位: mm)



項目	位置	規格値
長さ	A-1	1800 +3 -0
A側点 (端部から2本目リブ部)		
高さ	A-2	125 ±2
フェイスプレートの幅	A-3	75 ±2
フェイスプレートの幅	A-4	33 ±2
リブプレートの長さ	A-5	250 ±2
リブプレートの高さ(外)	A-6	95 ±2
リブプレートの間隔	A-7	200 ±2
長さ方向のそり		±1.5mm 以内

### 2. 鋼材の品質

主部材は、SS400 (JIS G 3101) とする。