

SHO-BOND

橋梁伸縮装置

寒冷地の除雪対応用橋梁伸縮装置

SHO-BOND

グライディングジョイント GLH型

GLIDING JOINT-GLH



■補修工学[®]—— 構造物の総合メンテナンス企業

ショーボンド建設株式会社

グライディングジョイントGLH型

●除雪対応 鋼製荷重支持型伸縮装置

■特 長

- 除雪中のグレーダーの刃を上方に誘導し、ジョイントを保護する設計
- 部材のすべてが鋼製
- シンプルな構造で、床版と一体化
- あらゆる橋種に適用
- 工場組立てによる品質の安定、工期の短縮
- 弾性シーリング材による完全防水

■適用範囲

形 式	フィンガー遊間 D(mm)		適用床版最大遊間 (mm)	伸縮量 (mm)	重 量 (kg/2m)
	最 大	最 小			
GLH-20	25	5	80	20	156.1
GLH-30	35	5	100	30	166.7
GLH-40	45	5	120	40	175.9
GLH-50	55	5	140	50	184.4
GLH-60	65	5	160	60	241.8
GLH-70	75	5	180	70	253.4

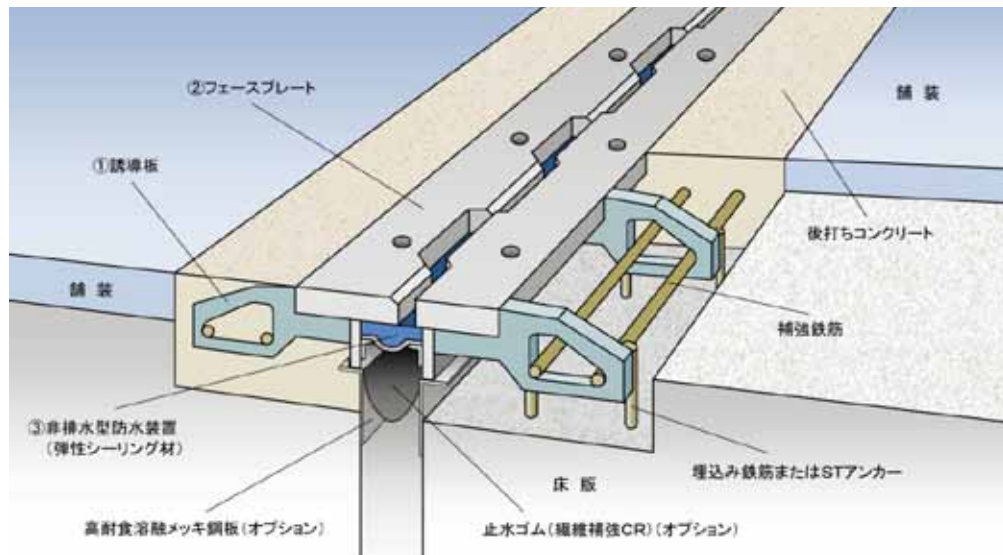
■施 工 法

[断面図をご参照ください。]

1. 前処理／カッター、はつり、旧ジョイント撤去(補修)、床版断面修正など
2. 型枠設置／型枠を床版遊間に挿入・設置
3. 伸縮装置の設置／コンクリートアンカー打ち込み(補修)、舗装面とのレベル調整、補強鉄筋の配筋・溶接
4. 後打ちコンクリートの打設／①締固め ②表面仕上げ ③養生
5. 完成

■構 造

伸縮装置主部材の荷重支持一体型の①誘導板に②フェースプレートが溶接された本体と、遊間部に設けられた③非排水型防水装置とで構成されています。



●クローザー(二重止水材)

二重止水材を取付けることができます。(オプション)
伸縮装置本体の止水材が損傷した場合でも、クローザー(繊維補強ゴムシート)が二重の止水材となり漏水を防止します。



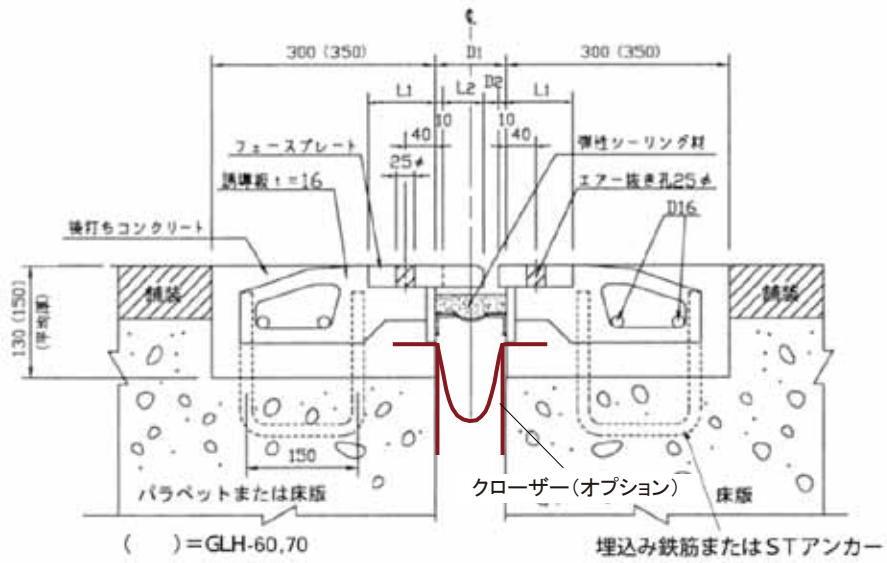
クローザー本体



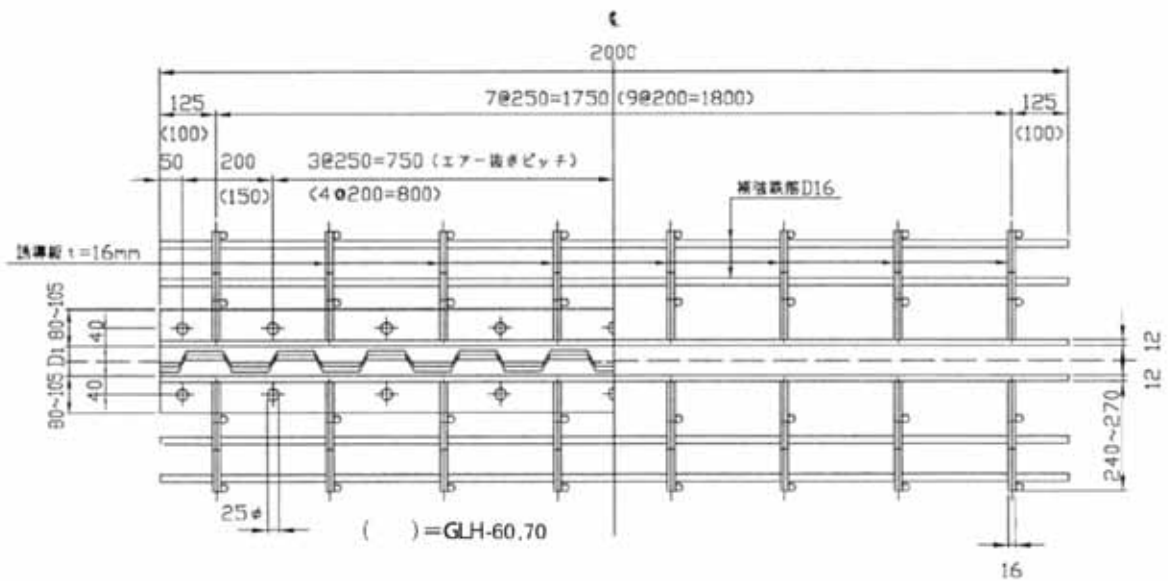
設置状況

グライディングジョイントGLH型

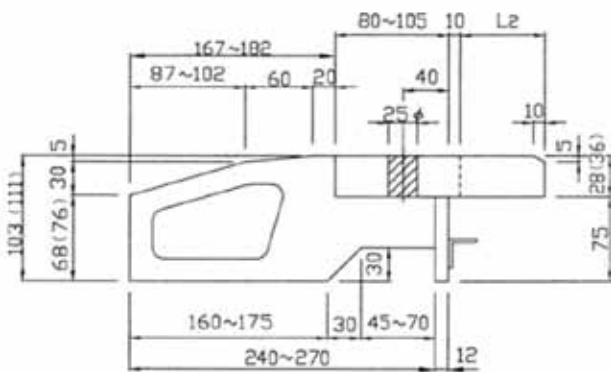
断面図



平面図



標準断面詳細図



■寸法表

型式	フィンガー遊間 D_2			ウエブ遊間 D_1		床版遊間 D_s		L_1	L_2
	最大	最小	標準時	最大	最小	最大	最小		
GLH-20	25	5	15	80	60	80	60	80	35
GLH-30	35	5	20	100	70	100	70	85	45
GLH-40	45	5	25	120	80	120	80	90	55
GLH-50	55	5	30	140	90	140	90	95	65
GLH-60	65	5	35	160	100	160	100	100	75
GLH-70	75	5	40	180	110	180	110	105	85

(注)斜橋の場合は、斜角方向に誘導板を設置する。

■積算 <GLH-20/30/40/50>

●積算条件 [断面図をご参照ください。]

1. 後打ちコンクリート打設幅 : 300mm × 2 = 600mm
2. 後打ちコンクリート打設厚 : 130mm

●地覆・中央分離帯の防水処理、床版の断面修正は、含まれておりません。

●10m当りの材料表

品名	数量	積算内訳
GLH-20/30/40/50	10m	ジョイント本体
補強鉄筋(D16)	62.4kg	D16: 1.56kg/m × 10m/本 × 4本 = 62.4kg
後打ちコンクリート	0.78m ³	0.300(幅) × 0.130(深) × 10(延長) × 2箇所 = 0.78m ³
STアンカー*(コンクリートアンカー)	200本	10(延長) ÷ 0.25(ピッチ) × 4本 = 200本

* 補修の場合に使用

■積算 <GLH-60/70>

●積算条件 [断面図をご参照ください。]

1. 後打ちコンクリート打設幅 : 350mm × 2 = 700mm
2. 後打ちコンクリート打設厚 : 150mm

●地覆・中央分離帯の防水処理、床版の断面修正は、含まれておりません。

●10m当りの材料表

品名	数量	積算内訳
GLH-60/70	10m	ジョイント本体
補強鉄筋(D16)	62.4kg	D16: 1.56kg/m × 10m/本 × 4本 = 62.4kg
後打ちコンクリート	1.05m ³	0.350(幅) × 0.150(深) × 10(延長) × 2箇所 = 1.05m ³
STアンカー*(コンクリートアンカー)	200本	10(延長) ÷ 0.20(ピッチ) × 4本 = 200本

* 補修の場合に使用

■製造元

ショーボンドマテリアル株式会社

〒350-0833 埼玉県川越市芳野台 2-8-10 TEL.049(225)5611(代表)

<http://www.sb-material.co.jp>

■販売元

ショーボンド建設株式会社

〒103-0015 東京都中央区日本橋箱崎町 7-8 TEL.03(6861)8101(代表)

<http://www.sho-bond.co.jp>

★品質改良のため、製品規格の一部を変更する場合がありますので、ご了承ください。

●取扱い営業所